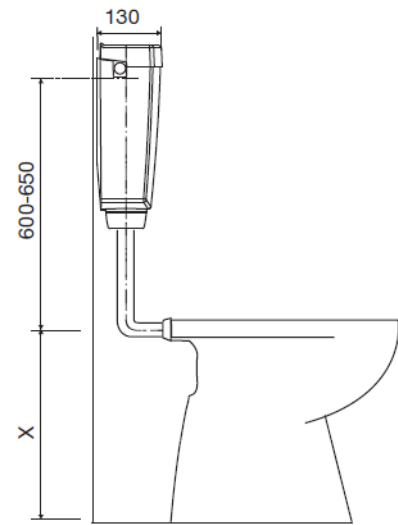
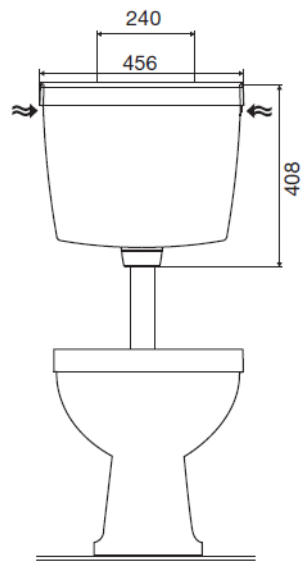


Scheda Tecnica

Gemma



(misure a millimetri)

Identificazione di Prodotto

- COD. 461201Cassetta GEMMA ad azionamento meccanico singolo scarico con d'interruzione del flusso d'acqua.

Definizione e applicazione

- Cassetta esterna installazione bassa media posizione fissaggio a parete

Caratteristiche

CASSETTA:

- Cassetta prodotta in materiale resistente (PS), inalterabile nel tempo resistente alla temperatura ambiente
- Rubinetto galleggiante ECO
- Rivestimento interno in polistirolo (EPS) insonorizzante e anticondensa
- Entrata rete idrica da posizione laterale dx/sx
- Spessore 130 mm
- Marcatura CE EN14055

PROPRIETA' DI FUNZIONAMENTO IDRAULICO:

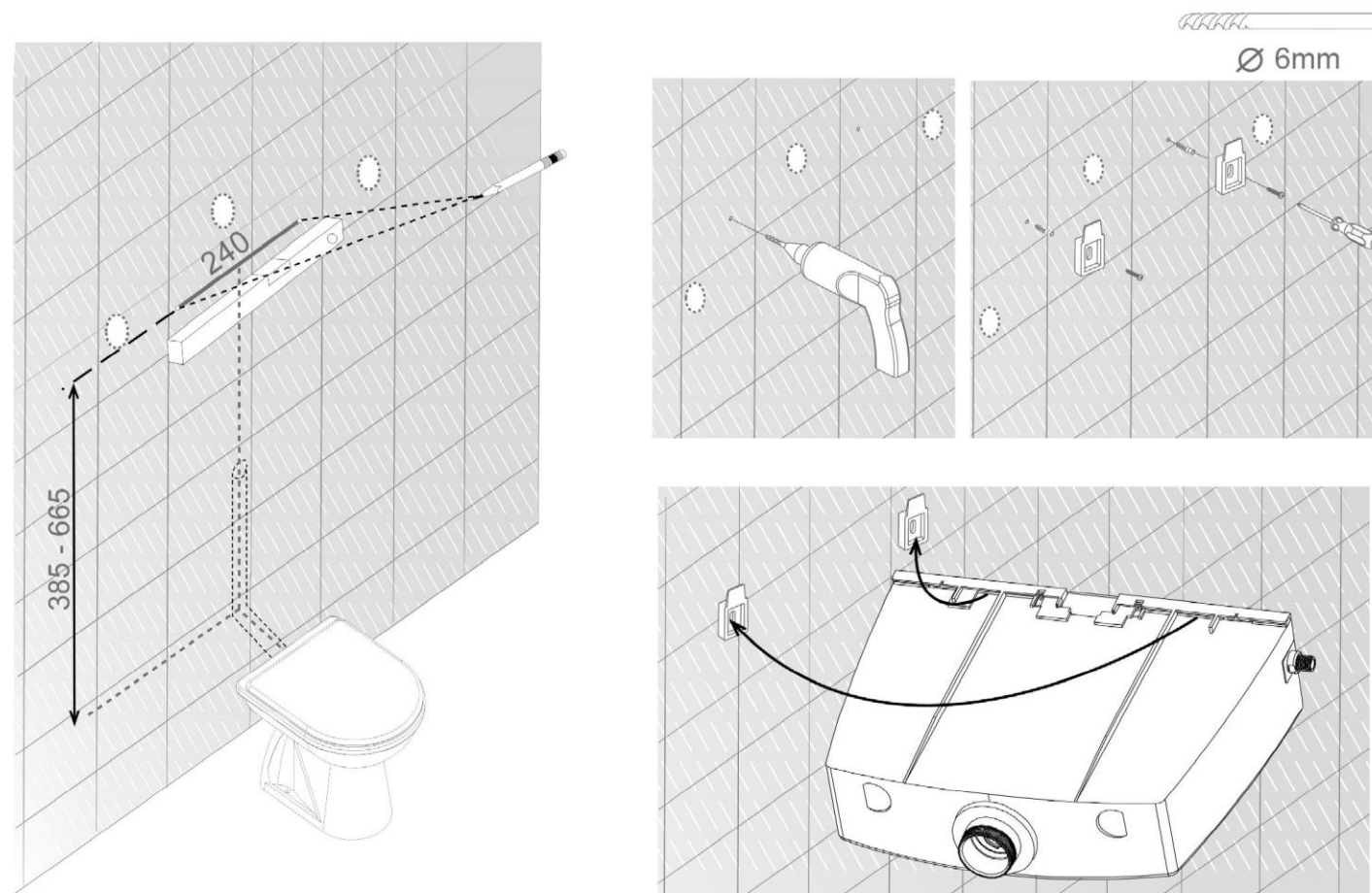
- Pressione di rete da 0,5 a 8 bar
- Resistente all'umidità atmosferica (Hr <90%).

Accessori in dotazione

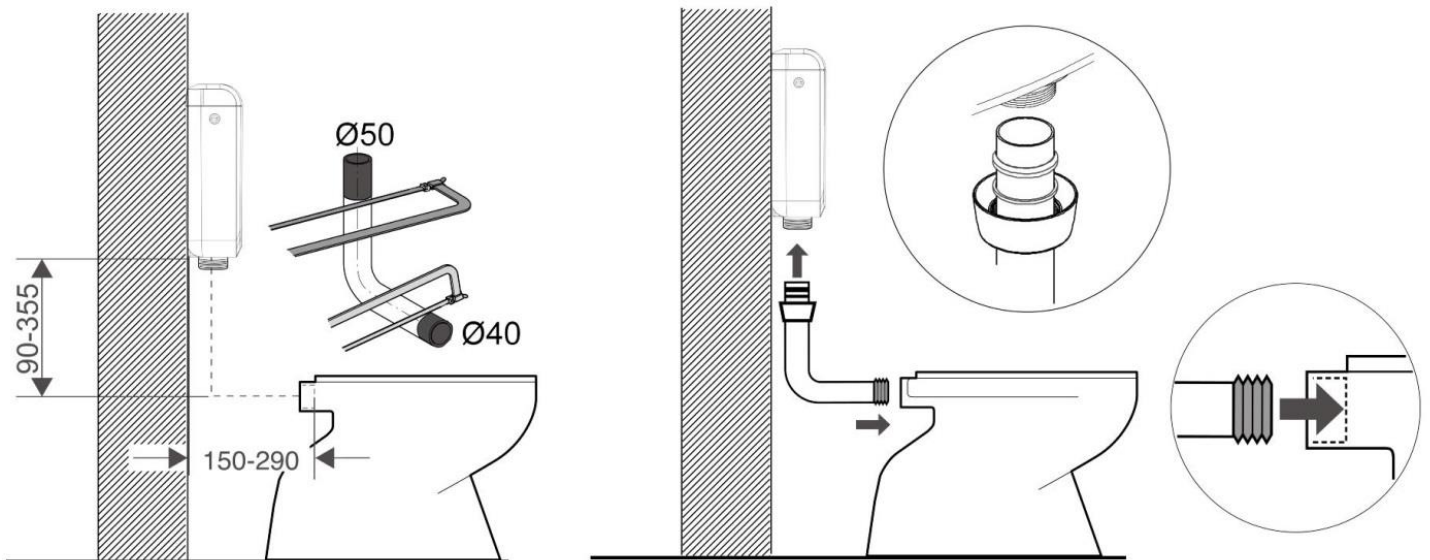
- 1 Tubo di scarico H325 \varnothing 50/40
- 1 Rubinetto arresto G 1/2"
- 1 Morsetto wc
- 1 Guarnizione conica per tubo di scarico
- 1 Anello premistoppa per tubo di scarico
- 2 Fissaggi a parete
- 2 Tasselli 6 mm
- 2 viti in acciaio ZN DM 4,2X25

Raccomandazioni di Installazione

1. SEGNARE LE QUOTE E APPLICARE I TASSELLI DI FISSAGGIO



2. APPLICAZIONE DEL TUBO DI SCARICO AL WC



Manutenzione

- In caso di anomalia nel corretto funzionamento della cassetta si deve procedere alla pulizia (o sostituzione) della valvola di scarico, del rubinetto galleggiante e/o delle guarnizioni.
- Si suggerisce di utilizzare un panno umido per la pulizia dei dispositivi meccanici.
- Non accetteremo reclami derivanti da un trattamento inadeguato con acidi, prodotti chimici o sostanze abrasive, sulle placche di azionamento

Garanzia

- Garanzia di anni 5 (cinque) secondo i termini generali, a partire dalla data di acquisto del prodotto. La garanzia è valida solo se il prodotto è installato correttamente.

Info

Per maggiori informazioni consultare il ns sito internet all'indirizzo www.olisrl.it