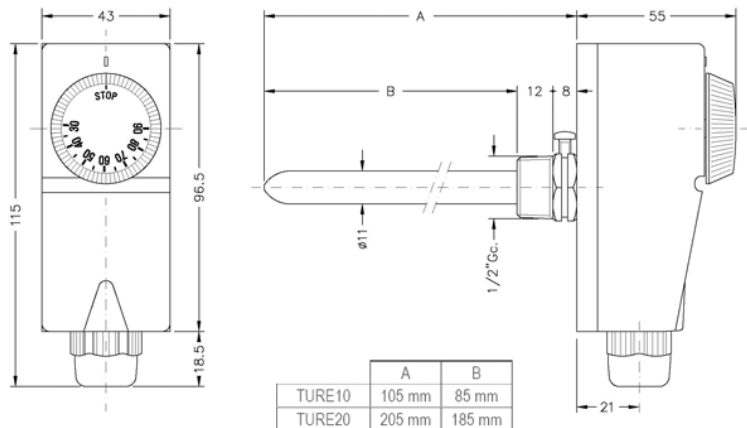


TERMOSTATO INSCATOLATO REGOLABILE **TURE** - AD IMMERSIONE - CON GAMBO


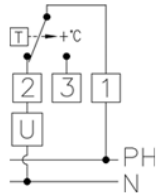
TURE è un termostato inscatolato unipolare, ad espansione di liquido, con contatti in commutazione; completo di passacavo. Particolarmente adatto alla regolazione automatica di caldaie, pompe e altre apparecchiature termiche. Il fissaggio del termostato è realizzato mediante pozzetto filettato da 1/2".

CONFORMITA' ALLE NORME

- EN 60730-1, EN 60730-2-9
- BT 2006/95/CE
- EMC 2004/108/CE

(Caratteristiche tecniche e schemi elettrici alla pagina seguente)

Le specifiche tecniche devono considerarsi a solo scopo informativo e possono subire variazioni senza alcun preavviso.



Morsetto 1 = comune
 Morsetto 2 = apre il circuito al raggiungimento della temperatura impostata
 Morsetto 3 = chiude il circuito al raggiungimento della temperatura impostata
 Terminal 1 = common
 Terminal 2 = opens the circuit when the set temperature is reached
 Terminal 3 = closes the circuit when the set temperature is reached

Campo regolazione temp. <i>Temp. setting range</i>	+30 + +90°C
Tolleranza <i>Tolerance</i>	±5k
Differenziale <i>Differential</i>	Δt 5/10°C
Grado di protezione <i>Protection class</i>	IP 40
Classe di isolamento <i>Isolation class</i>	I
Gradiente termico <i>Thermal gradient</i>	<1 K/min
Massima temperatura testa <i>Maximum head temperature</i>	80°C
Massima temperatura bulbo <i>Maximum bulb temperature</i>	125°C
Massima pressione guaina <i>Maximum sheat pressure</i>	10 bar
Portata sui contatti <i>Contact outputs</i>	16A(2,5)250Vca
Tipo di azione <i>Action type</i>	1B
Passacavo <i>Core hitch</i>	M20
Contatti di interruzione o commutazione <i>Circuit breaker or switching contacts</i>	

Le specifiche tecniche devono considerarsi a solo scopo informativo e possono subire variazioni senza alcun preavviso.