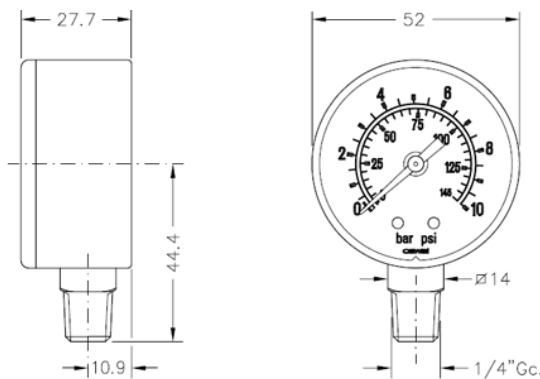


MANOMETRI A SECCO

**M 50 RP**

- CASSA ABS - RADIALI



**Cassa:** in ABS antiurto nero.

**Vetrino:** in metacrilato infrangibile. **Indice:** nylon-vetro.

**Attacco:** in ottone.

**Filettature di serie:** 1/8" G (BSP) - 1/8" GC (BSPT) - 1/8" NPT - 1/4" G (BSP) - 1/4" GC (BSPT) - 1/4" NPT. A richiesta filettature diverse.

**Elemento sensibile:** molla Bourdon a "C" in lega di rame.

**Meccanismo:** di alta sensibilità in ottone "orologeria".

**Saldature:** in lega di stagno.

**Quadrante:** stampato in tampografia su plastica bianca. Tampografie speciali su richiesta.

Su richiesta indice rosso di massima e/o settore verde, fissato sul vetrino.

**Precisione:** classe 1,6 - 2,5 s.v.f. secondo la norma UNI EN 837-1.

**SCALE STANDARD:** -1/0 - 0/1 - 0/1.6 - 0/2.5 - 0/4 - 0/6 - 0/10 - 0/12 - 0/16 - 0/20 - 0/25. Altre scale a richiesta.

Le specifiche tecniche devono considerarsi a solo scopo informativo e possono subire variazioni senza alcun preavviso.

