

8532
8542



Zarpazo hotellerie

Piletta universale automatica in ottone cromato



Piletta universale automatica in ottone cromato per lavabo e bi-det con meccanismo di apertura completamente estraibile e vite passante ideale per lavabi di diversi spessori:

- meccanismo Clicker;
- tappo amovibile mediante svitamento;
- addio all'antiestetica catenella;
- tappo coprente;
- portata d'acqua a norma.

Tappi di ricambio



Art. **137.027.0**

Per maggiori informazioni vedi pagina 162



8532.310.5

- piletta H. 40
- controdado cilindrico H. 45
- tappo ø63
- vite centrale L. 75

Misura

ø63 × 1"¼

Confezione

15 - I - 6 kg

Prezzo

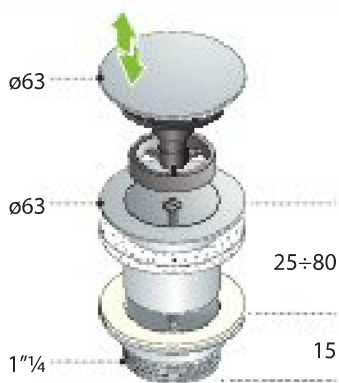
G4



43 l/min



15 pcs.



8532.312.5

- piletta H. 40
- controdado cilindrico H. 15
- tappo ø63
- vite centrale L. 75

Misura

ø63 × 1"¼

Confezione

15 - I - 5 kg

Prezzo

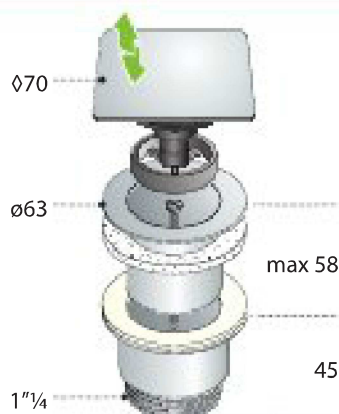
G4



43 l/min



15 pcs.



8542.310.5

- piletta H. 40
- controdado cilindrico H. 45
- tappo ø70
- vite centrale L. 75

Misura

ø70 × 1"¼

Confezione

15 - I - 6 kg

Prezzo

G4



45 l/min



15 pcs.