

7533



4S

Piletta universale automatica in ottone cromato



Piletta universale automatica in ottone cromato, adattabile a diversi spessori e dotata di dispositivo di chiusura del troppo pieno:

- meccanismo Clicker;
- tappo coprente $\varnothing 63$ mm amovibile mediante svitamento;
- piletta con scanalature per facilitare il taglio e controdado cilindrico alto, una sola piletta per qualsiasi spessore;
- portata d'acqua a norma.

Tappi di ricambio



Art. 137.036.0

Per maggiori informazioni vedi pagina 162

7533.370.5

Misura

Confezione

Prezzo

 $\varnothing 63 \times 1\frac{1}{4}$

15 - I - 10 kg

G4

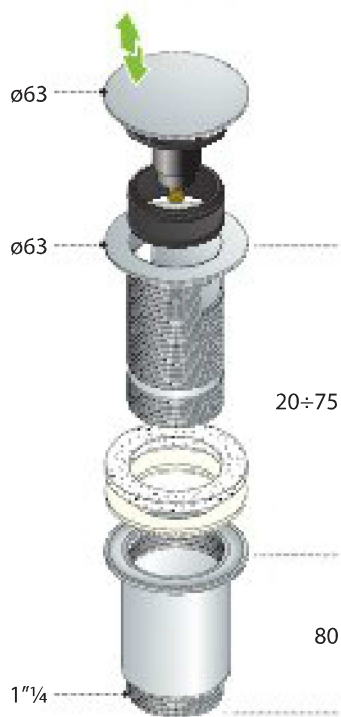
- piletta H. 90
- controdado cilindrico H. 80
- con dispositivo di chiusura del troppo pieno



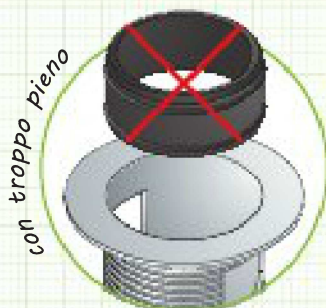
47 l/min



15 pcs.



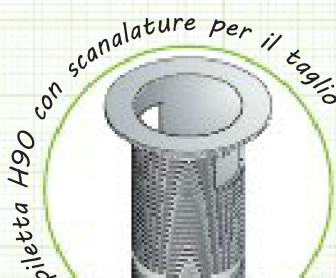
Note



con troppo pieno



senza troppo pieno



piletta H90 con scanalature per il taglio



controdado cilindrico H80

Dispositivo di chiusura del troppo pieno

Una sola piletta per qualsiasi spessore