

## NOCCHI Multi EVO

### ELETTROPOMPE CENTRIFUGHE MULTICELLULARI

**NOVITÀ 2016**  
PENTAIR



Multi EVO è un'elettropompa orizzontale centrifuga multistadio con bocca di aspirazione con filettatura assiale e bocca di mandata con filettatura radiale. L'innovativa idraulica ad alta efficienza è collegata ad un motore di ultima generazione con tenuta meccanica.

Tutti i modelli sono certificati per utilizzo con acqua potabile (ACS e DM174)

#### VANTAGGI

Le elettropompe della serie Multi EVO presentano i seguenti vantaggi:

- Basso consumo energetico grazie all'idraulica ad alta efficienza
- Elevata efficienza
- Elevata affidabilità - grazie al desgin resistente e innovativo
- Funzionamento silenzioso - maggiore comfort per l'utente grazie alla sua silenziosità
- Forma compatta
- Ampia gamma

#### SPECIFICHE:

##### POMPA

- Prestazioni idrauliche conformi a ISO 9906:2012 - Grade 3B
- Tipo di liquido: acqua pulita senza corpi solidi in sospensione o materiale abrasivo
- Temperatura massima del liquido 50°C
- Pressione massima d'esercizio 8 bar
- Altezza massima d'aspirazione consigliata 6m con valvola di fondo

##### MOTORE

- Chiuso, ventilato ad aria (TEFC)
- 2 poli, 50 Hz (n=2850 giri/min)
- IE3 trifase AC (P<sub>2</sub> ≥ 0.75 kW)
- Livello di protezione: IP55
- Classe di isolamento: F
- Temperatura massima ambiente 40°C
- Alimentazione monofase con condensatore permanentemente inserito e protezione termica incorporata nell'avvolgimento del motore



#### APPLICAZIONI

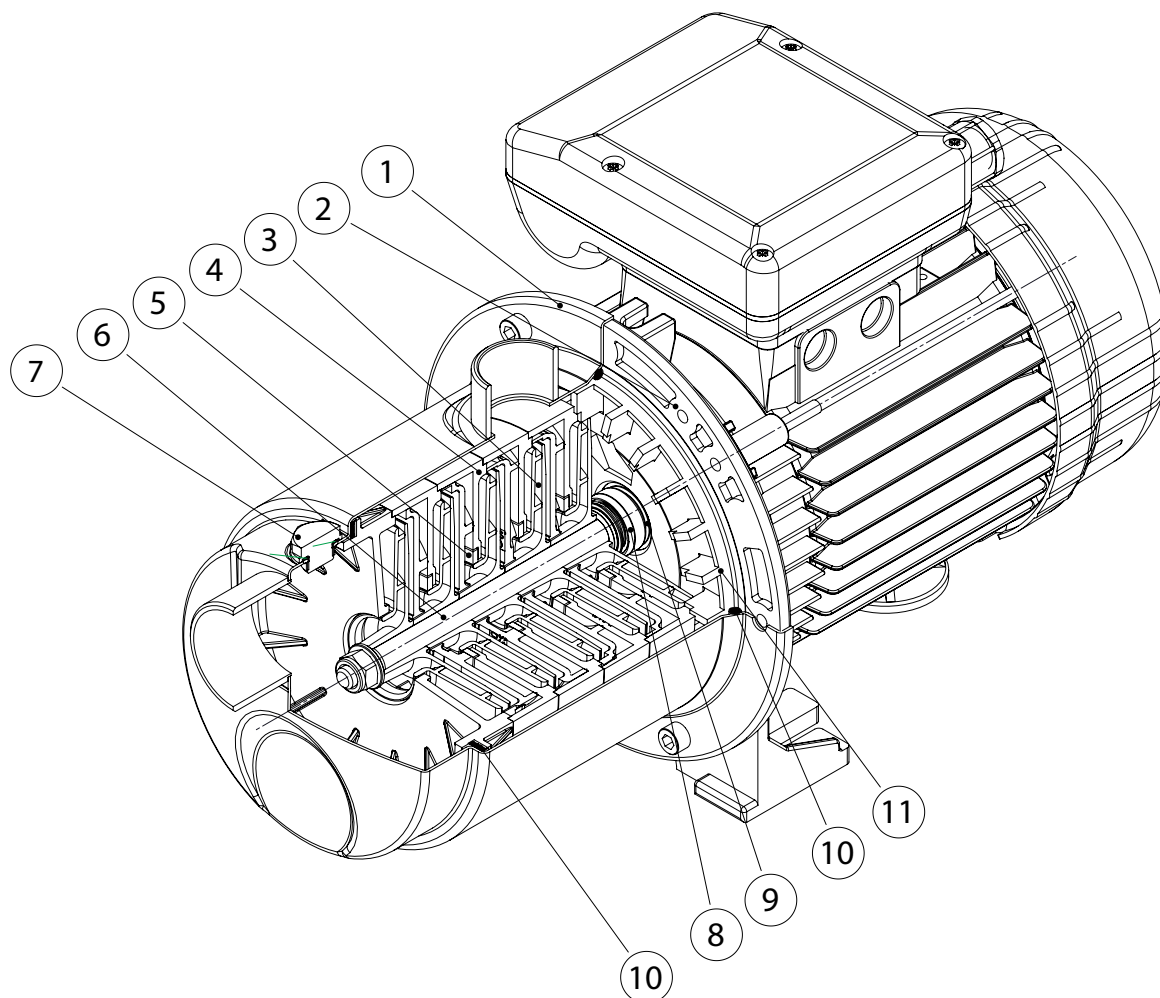
- Pressurizzazione e approvvigionamento
- Irrigazione
- Utilizzo acqua piovana
- Impianti di lavaggio



# NOCCHI Multi EVO

## ELETTROPOMPE CENTRIFUGHE MULTICELLULARI

### CARATTERISTICHE COSTRUTTIVE



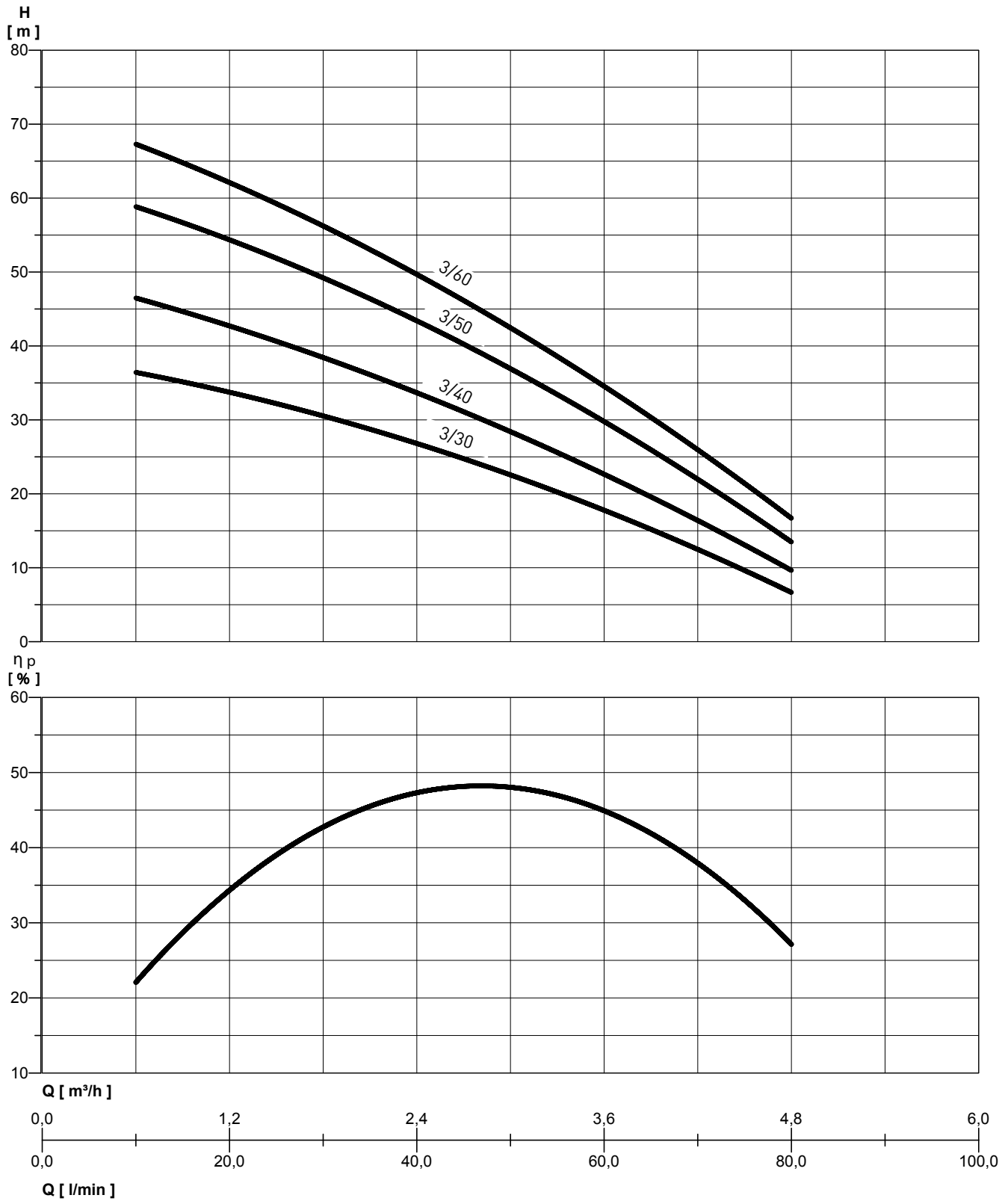
### TABELLA DEI MATERIALI

Ref.	Componente	Materiale
1	Corpo pompa	Acciaio inox Europa: EN10088-1 X5CrNi18-10 (1.4301) USA: AISI 304
2	Supporto motore	Pressofusione di alluminio
3	Girante	PPD rinforzato con fibra vetro
4	Diffusore	PPD rinforzato con fibra vetro
5	Anello usura	PTFE
6	Albero (parte idraulica)	Acciaio inox Europa: EN10088-1 X5CrNi18-10 (1.4301) USA: AISI 304
7	Tappi carico / scarico	Acciaio inox Europa: EN10088-1 X8CrNiS18-9 (1.4305) USA: AISI 303
8	Tenuta meccanica	Carbone grafite / NBR / SS Europa: EN10088-1 X5CrNi18-10 (1.4301) USA: AISI 304
9	Controfaccia	Ceramica / NBR
10	Guarnizioni	NBR 70 Shore A
11	Fondello porta tenuta	PPD rinforzato con fibra vetro

# NOCCHI Multi EVO 3

## ELETTROPOMPE CENTRIFUGHE MULTICELLULARI

### PRESTAZIONI IDRAULICHE

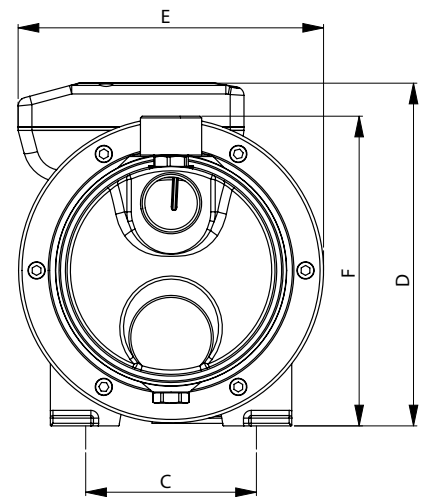
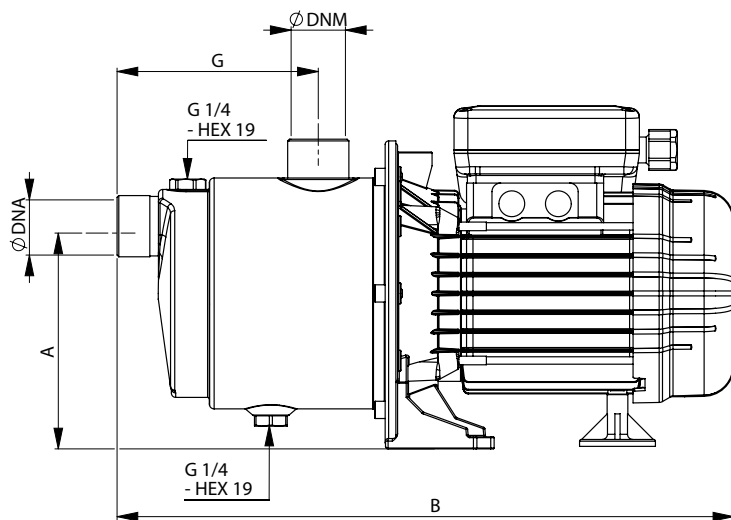


# NOCCHI Multi EVO 3

## ELETTROPOMPE CENTRIFUGHE MULTICELLULARI

TABELLA DELLE PRESTAZIONI

MODELLO	Potenza nominale (P2)		Potenza assorbita (P1)		Tensione (V)	In (A)	$\mu$ F	Q	l/min m <sup>3</sup> /h	10	20	30	40	50	60	80
	HP	kW	HP	kW						0,6	1,2	1,8	2,4	3	3,6	4,8
Multi EVO 3-30 M	0,54	0,4	0,87	0,65	1 ~ 230	2,95	12,5	prevalenza totale in metri colonna acqua	36	34	31	27	22,5	17	7	
Multi EVO 3-30 T	0,54	0,4	0,87	0,65	3 ~ 230/400	2,3 / 1,3	---									
Multi EVO 3-40 M	0,74	0,55	1,1	0,8	1 ~ 230	3,7	12,5									
Multi EVO 3-40 T	0,71	0,53	1,05	0,78	3 ~ 230/400	2,7 / 1,55	---									
Multi EVO 3-50 M	0,94	0,7	1,34	1	1 ~ 230	4,4	16									
Multi EVO 3-50 T	0,94	0,7	1,34	1	3 ~ 230/400	3,3 / 1,9	---									
Multi EVO 3-60 M	1,2	0,9	1,68	1,25	1 ~ 230	5,8	20									
Multi EVO 3-60 T	1,1	0,82	1,57	1,17	3 ~ 230/400	3,5 / 2	---									



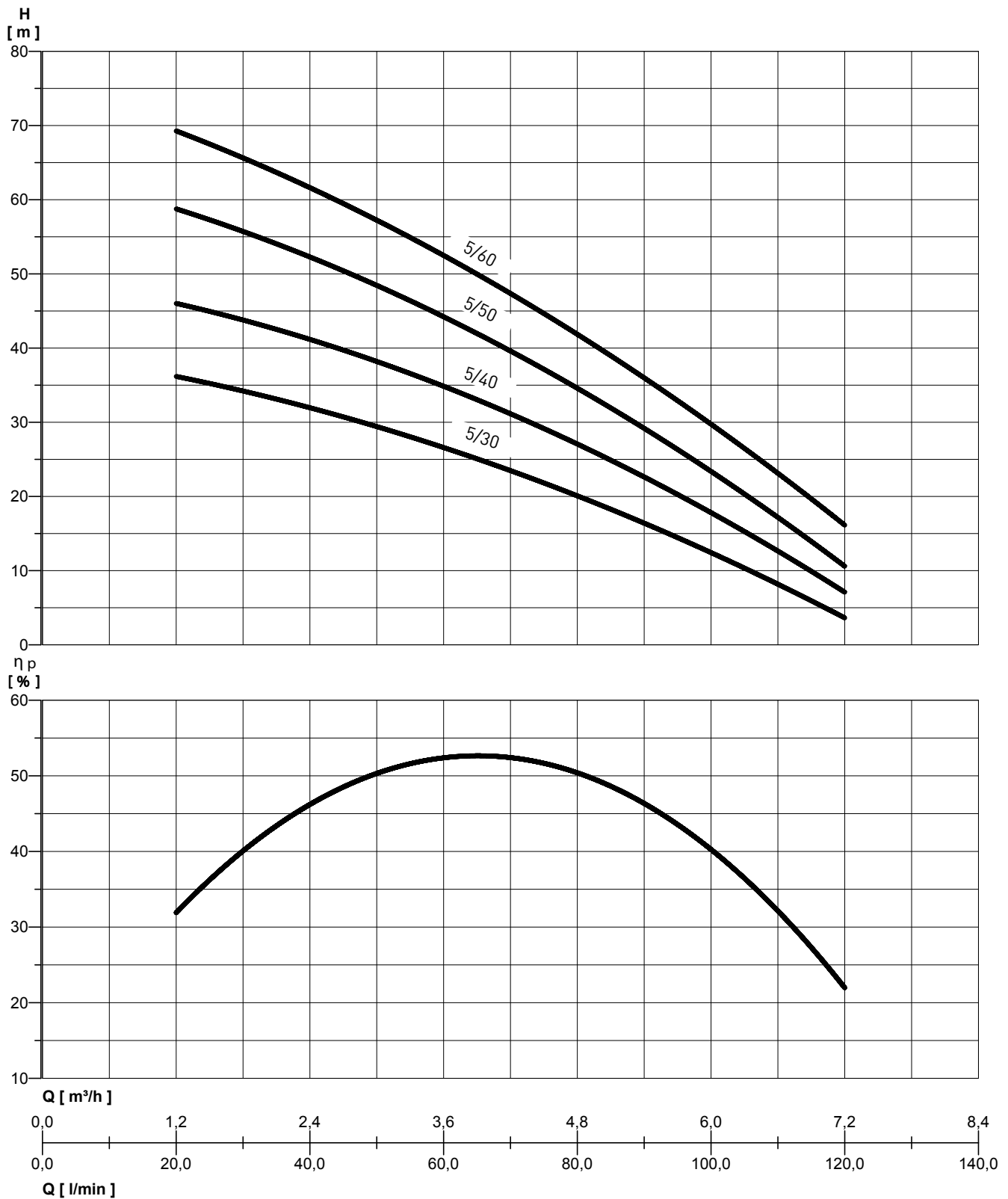
MISURE DI INGOMBRO E PESI

MODELLO	Dimensioni mm.									Pesi (Kg)
	A	B	C	D	E	F	G	DNA	DNM	
Multi EVO 3-30 M	129	356	100	199	177	180	116	1"	1"	6,7
Multi EVO 3-30 T	129	356	100	199	177	180	116	1"	1"	6,7
Multi EVO 3-40 M	129	356	100	199	177	180	116	1"	1"	7,1
Multi EVO 3-40 T	129	356	100	199	177	180	116	1"	1"	7,1
Multi EVO 3-50 M	129	400	100	207	177	180	139	1"	1"	9,1
Multi EVO 3-50 T	129	400	100	207	177	180	139	1"	1"	9,1
Multi EVO 3-60 M	129	422	100	207	177	180	161	1"	1"	10,8
Multi EVO 3-60 T	129	422	100	207	177	180	161	1"	1"	10,8

# NOCCHI Multi EVO 5

## ELETTROPOMPE CENTRIFUGHE MULTICELLULARI

### PRESTAZIONI IDRAULICHE

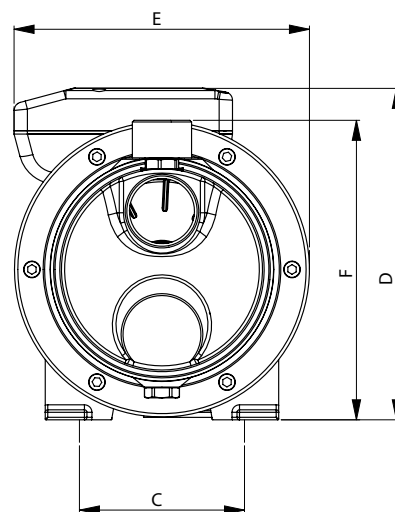
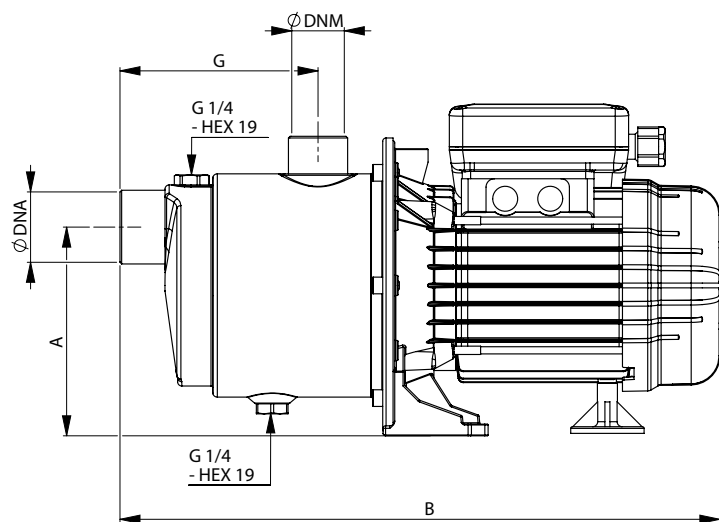


# NOCCHI Multi EVO 5

## ELETTROPOMPE CENTRIFUGHE MULTICELLULARI

### TABELLA DELLE PRESTAZIONI

MODELLO	Potenza nominale (P2)		Potenza assorbita (P1)		Tensione (V)	In (A)	μF	Q	prevalenza totale in metri colonna acqua								
	HP	kW	HP	kW					l/min	20	30	40	50	60	80	100	120
									m³/h	1,2	1,8	2,4	3	3,6	4,8	6	7,2
Multi EVO 5-30 M	0,75	0,55	1,1	0,8	1 ~ 230	3,7	12,5	prevalenza totale in metri colonna acqua	36	34	32	30	27	19,5	12	4	
Multi EVO 5-30 T	0,71	0,53	1,05	0,78	3 ~ 230/400	2,7 / 1,55	---		46	44	41	38	35	27	18	7	
Multi EVO 5-40 M	1	0,75	1,5	1,1	1 ~ 230	4,7	16		58	56	53	49	44	34	23	11	
Multi EVO 5-40 T	1	0,75	1,5	1,1	3 ~ 230/400	3,5 / 2	---		69	66	62	57	52	42	30	16	
Multi EVO 5-50 M	1,27	0,95	1,8	1,35	1 ~ 230	6,2	20										
Multi EVO 5-50 T	1,2	0,9	1,68	1,25	3 ~ 230/400	3,7 / 2,1	---										
Multi EVO 5-60 M	1,6	1,2	2,2	1,65	1 ~ 230	7,5	31,5										
Multi EVO 5-60 T	1,6	1,2	2,1	1,57	3 ~ 230/400	5,3 / 3,1	---										



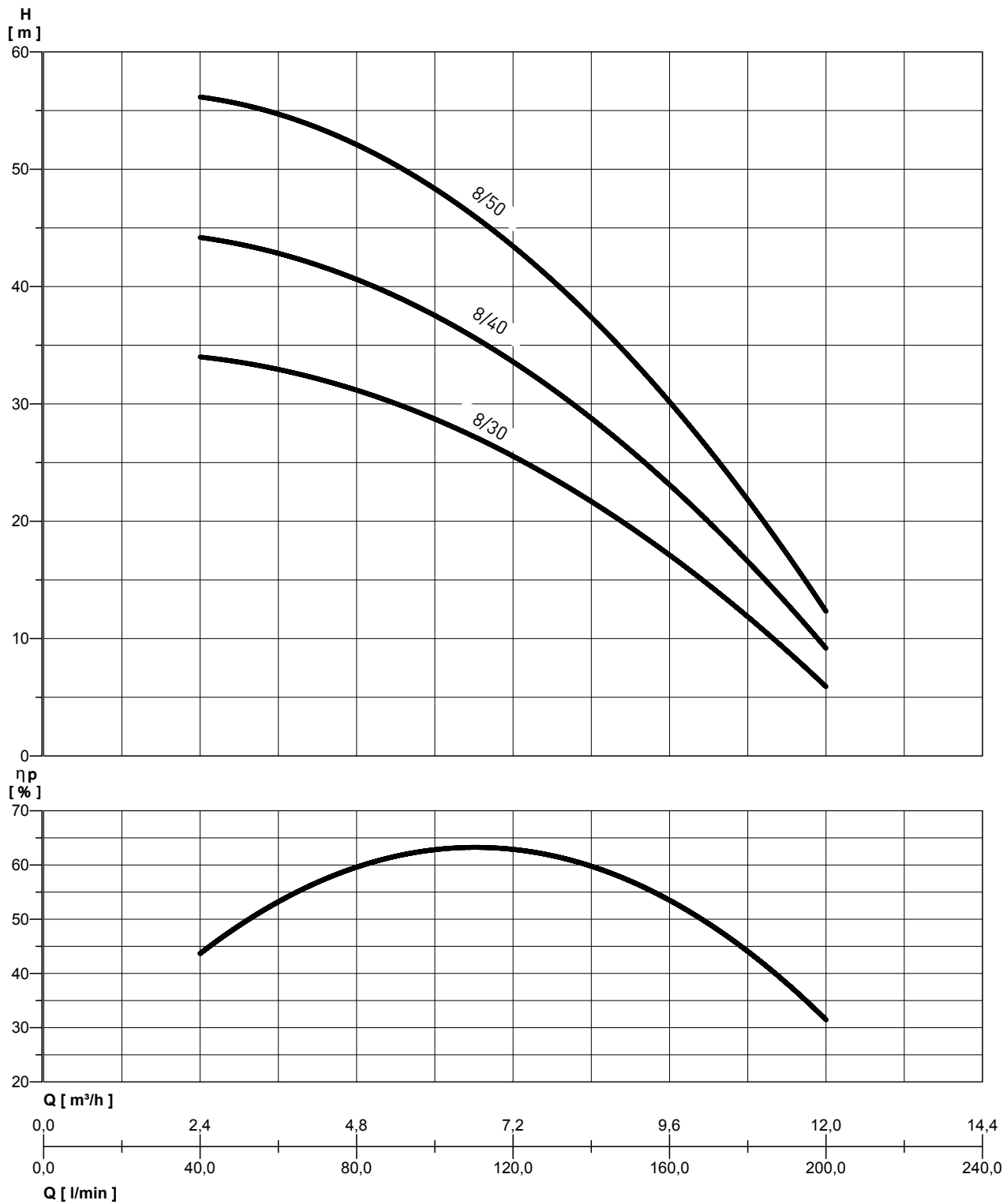
### MISURE DI INGOMBRO E PESI

MODELLO	Dimensioni mm.									Pesi (Kg)
	A	B	C	D	E	F	G	DNA	DNM	
Multi EVO 5-30 M	125	360	100	199	177	180	119	1" 1/4	1"	7,1
Multi EVO 5-30 T	125	360	100	199	177	180	119	1" 1/4	1"	7,1
Multi EVO 5-40 M	125	380	100	207	177	180	119	1" 1/4	1"	8,8
Multi EVO 5-40 T	125	380	100	207	177	180	119	1" 1/4	1"	8,8
Multi EVO 5-50 M	125	402	100	207	177	180	142	1" 1/4	1"	10,4
Multi EVO 5-50 T	125	402	100	207	177	180	142	1" 1/4	1"	10,4
Multi EVO 5-60 M	125	457	100	215	203	180	164	1" 1/4	1"	13,5
Multi EVO 5-60 T	125	457	100	215	177	180	164	1" 1/4	1"	13,5

# NOCCHI Multi EVO 8

## ELETTROPOMPE CENTRIFUGHE MULTICELLULARI

### PRESTAZIONI IDRAULICHE

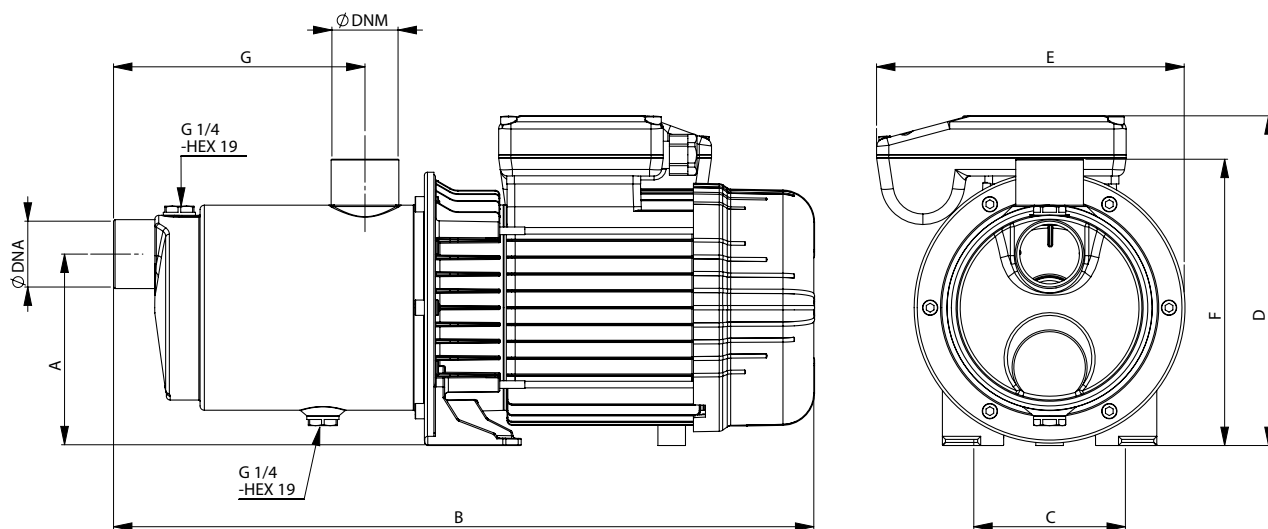


# NOCCHI Multi EVO 8

## ELETTROPOMPE CENTRIFUGHE MULTICELLULARI

### TABELLA DELLE PRESTAZIONI

MODELLO	Potenza nominale (P2)		Potenza assorbita (P1)		Tensione (V)	In (A)	µF	Q	Prevalenza totale in metri colonna acqua								
	HP	kW	HP	kW					40	60	80	100	120	140	160	180	200
Multi EVO 8-30 M	1,2	0,9	1,7	1,28	1 ~ 230	5,9	20	prevalenza totale in metri colonna acqua	34	33,5	31	29	25,5	22	16,5	12	6
Multi EVO 8-30 T	1,2	0,9	1,6	1,2	3 ~ 230/400	3,7 / 2,1	---		44,5	42,5	40,5	37,5	34	29	23	16	9,5
Multi EVO 8-40 M	1,6	1,2	2,23	1,66	1 ~ 230	7,7	31,5		56,5	54,5	51,5	48,5	44	37,5	30	21,5	12,5
Multi EVO 8-40 T	1,6	1,18	2	1,5	3 ~ 230/400	5 / 2,95	---										
Multi EVO 8-50 M	1,9	1,4	2,7	2	1 ~ 230	9	35										
Multi EVO 8-50 T	1,9	1,4	2,6	1,95	3 ~ 230/400	6,7 / 4	---										



### MISURE DI INGOMBRO E PESI

MODEL	Dimensions mm.									Weights (Kg)
	A	B	C	D	E	F	G	DNA	DNM	
Multi EVO 8-30 M	125	398	100	207	177	187	137	1 1/4	1 1/4	10,5
Multi EVO 8-30 T	125	398	100	207	177	187	137	1 1/4	1 1/4	10,5
Multi EVO 8-40 M	125	430	100	215	203	187	137	1 1/4	1 1/4	13,4
Multi EVO 8-40 T	125	430	100	215	177	187	137	1 1/4	1 1/4	13,4
Multi EVO 8-50 M	125	457	100	215	203	187	164	1 1/4	1 1/4	14,5
Multi EVO 8-50 T	125	457	100	215	177	187	164	1 1/4	1 1/4	14,5