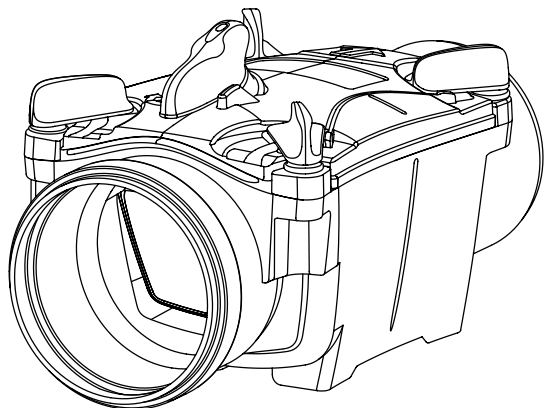


# OLIMA Valvole Antiriflusso *Non Return Valve*

8600100

## Ø100 - Ø110



### TYPE 1

Reference Articles Code:

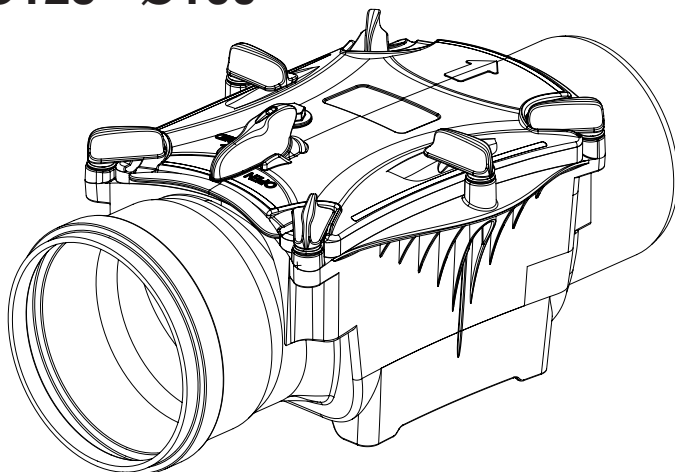
11R1048	11S1008	11M10M8
11R1148	11S1108	11M11M8

### TYPE 2

Reference Articles Code:

12R1048	12S1008	12M10M8
12R1148	12S1108	12M11M8

## Ø125 - Ø160



### TYPE 1

Reference Articles Code:

11R1248	11S1208	11M12M8
11R1648	11S1608	11M16M8

### TYPE 2

Reference Articles Code:

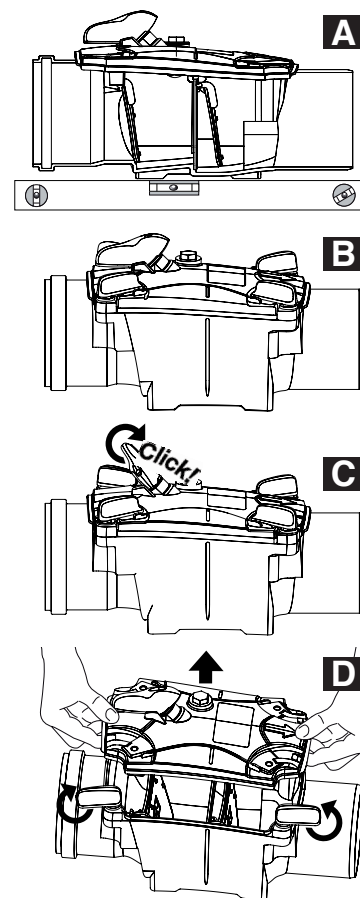
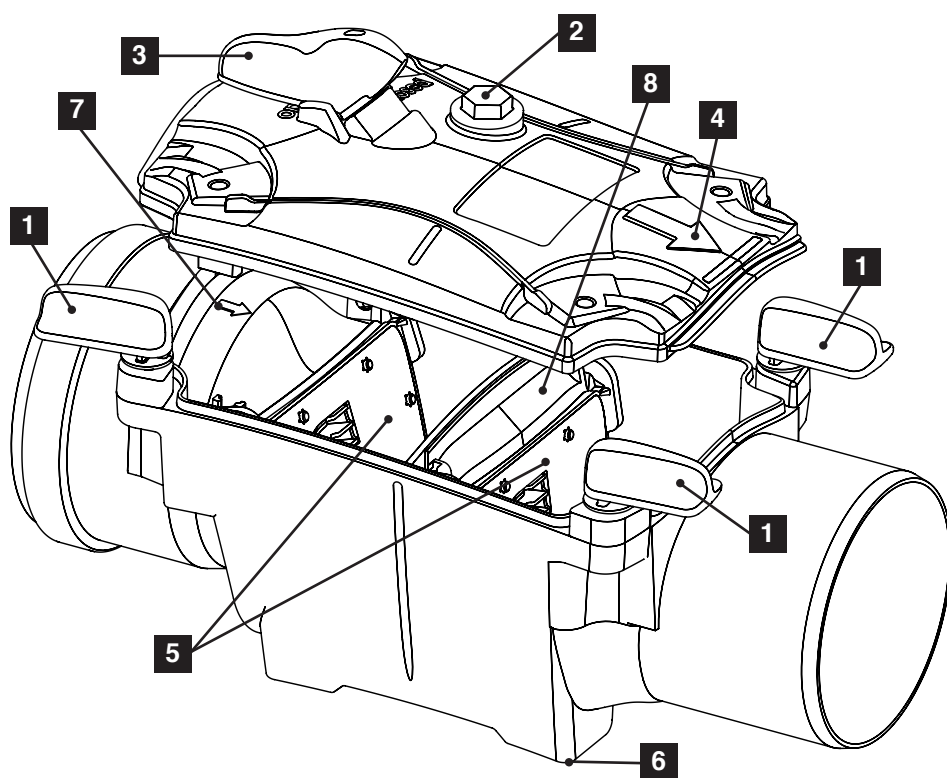
12R1248	12S1208	12M12M8
12R1648	12S1608	12M16M8

## NORMATIVE DI RIFERIMENTO *REFERENCE STANDARDS*

- **EN 13564** Design e prestazioni di prodotto / *Design and product performances*
- **EN 1401 - EN 1329** Design e prestazioni delle connessioni / *Design and connections performances*
- **EN 681** Guarnizioni di tenuta / *Seal gaskets*
- **EN 12056** Linee guida alla progettazione ed installazione degli impianti di scarico  
*Guidelines to planning and installation of the Waste and Soil systems*

ISO 9001  ISO 14001

**REDI**  
le strade dell'acqua



**IT INSTALLAZIONE:** Installare la valvola in posizione facilmente accessibile: a vista o in pozzetto. La valvola deve essere posizionata orizzontalmente IMMAGINE A, quando è possibile sfruttare la base di appoggio (6). Il dispositivo deve essere orientato coerentemente: verificare che la freccia impressa sul coperchio (4) ed internamente (7), sia orientata nel verso del flusso di scarico.

**FUNZIONAMENTO:** Il dispositivo è concepito per consentire il normale deflusso dello scarico ed automaticamente bloccare l'eventuale riflusso dalla linea principale. ⚠ Attenzione: la maniglia di bloccaggio (3) normalmente deve essere in posizione di aperto IMMAGINE B.

**BLOCCO VOLONTARIO:** Nei casi in cui si rende necessario bloccare lo scarico, posizionare la maniglia di bloccaggio (3) in posizione di chiusura IMMAGINE C. ⚠ Attenzione! In tale posizione il dispositivo intercetta la linea impedendo il deflusso dello scarico.

**ISPEZIONE:** Si consiglia di ispezionare la valvola ogni 6 mesi in normali condizioni di utilizzo. L'apertura del dispositivo non necessita attrezzature, sbloccare le leve di apertura (1) e rimuovere il coperchio come illustrato nell'IMMAGINE D. Verificare il regolare movimento dei piattelli (5), eseguire la loro pulizia rimuovendoli dalla loro sede. Eliminare la presenza di residui che possono ostacolare il regolare deflusso, rimontare i piattelli e richiudere il dispositivo. Nota: solo per la versione a due piattelli, nel caso si renda necessario è possibile rimuovere il setto (8) sfilandolo verso l'alto, avendo cura di rimontarlo nella posizione originale. ⚠ Attenzione! Una volta richiusa la valvola verificare la posizione della maniglia di bloccaggio (3) che deve essere in posizione di aperto (vedi cap. OPERATIVITA').

**CONTROLLO QUALITA':** La Valvola Ottima è collaudata in fabbrica secondo specifiche procedure di controllo.

**COLLAUDO:** Nei paesi dove previsto La valvola antiriflusso Ottima è dotata di un tappo di prova (2) che consente l'esecuzione della prova standardizzata di tenuta al riflusso. È disponibile un Kit per eseguire correttamente la prova. Per l'esecuzione fare riferimento alle istruzioni contenute nel Kit. ⚠ Attenzione! Il tappo di prova (2) deve essere utilizzato esclusivamente per questa funzione, in normale funzionamento deve rimanere chiuso. *N.B. i ricambi della valvola antiriflusso Ottima sono disponibili presso i distributori dei prodotti REDI.*

**EN INSTALLATION:** Install the valve in an easy location for inspection: at sight or incorporated in a floor gully or chamber. Place the valve horizontally - see A - the body base (6) may be used for the set-up. The valve works one-way, check the engraved arrow on the cover (4) and on the body (7) to be sure the valve has been installed in the correct flow direction.

**FUNCTIONING:** The valve allows the exit flow and automatically closes when backflow occurs and allow the normal flow to reoccur when backflow ceases. ⚠ Warning: the emergency closure handle (3) must be in the open position, see B.

**EMERGENCY CLOSING DEVICE:** When necessary rotate the closure handle (3) to stop the discharge flow - see C - ⚠ Warning : the valve does not allow any discharge in that position.

**MAINTENANCE:** Inspection and testing in-situ should be carried out twice a year. The dismantling does not require any tools: remove the cover by releasing the levers (1) - see D - check the moving flaps (5) remove the eventual deposits in order to secure the flow and fulfill the tightness requirements. Reset the flaps in the original guides, replace the cover and lock the levers. Note: In order to ease the cleaning of the second flap (type 2 only) remove the frame and replace with attention in the original position. ⚠ Warning: After maintenance and remounting be sure the closing device in the open position (see Functioning).

**QUALITY CONTROL:** The valves are tested in compliance with EN13564 and EN1401. The cover is provided with a threaded connection (2) for the *in situ* simulation of backflow of the automatic closure device. Test kit available upon request.

⚠ Warning: the threaded cap (2) should be tightly closed at all time by functioning. *NB. spare parts available upon request.*

**DE MONTAGE:** Installieren Sie Ottima an einem zugänglichen Ort, z.B. Aufputz oder in einem Schacht inner- oder außerhalb des Gebäudes. Ottima muß waagrecht eingebaut werden (6), mit Wasserwaage abmessen.

Fließrichtung beachten, hierzu befindet sich auf dem Revisionsdeckel (4) und am Gehäuse (7) ein Pfeil.

**WIRKUNGSWEISE:** Ottima erlaubt im Normalbetrieb den Abfluß. Bei Rückstau schließen sich die Klappen automatisch und verhindern das Zurückfließen. ⚠ Warnung: Die Handnotverriegelung (3) muß bei Normalbetrieb in Position "open" stehen (B).

**HANDNOTVERRIEGELUNG:** Bei Bedarf kann die Handnotverriegelung (3) manuell geschlossen werden ⚠ Warnung: In diesem Fall ist kein Abfluß möglich.

**WARTUNG:** Zweimal pro Jahr sollte Ottima geprüft und getestet werden. Das Öffnen des Deckels erfolgt werkzeuglos. Drehen Sie die Deckelarretierungen (1 bzw. D) auf und heben Sie den Deckel ab. Prüfen Sie die Klappenelemente (5) und entfernen Sie evtl. Schmutz und Ablagerungen, um den Abfluß und die Funktion zu gewährleisten. Setzen Sie die Klappenelemente wieder ein, und schließen Sie den Revisionsdeckel wieder. Anmerkung: Bei Doppelryckstauklappen kann die zweite Klappe inklusive des Klappenrahmens entnommen und wieder eingesetzt werden.

⚠ Warnung: Bitte vergewissern Sie sich nach der Wartung, daß die Handnotverriegelung auf "open" steht (siehe Wirkungsweise).

**QUALITÄTSKONTROLLE:** Ottima ist geprüft gemäß EN 13564 und EN1401.

Die Abdeckplatte ist mit einer verschlossenen Gewindeöffnung (2) für eine Funktionsprüfung ausgestattet. Test Set auf Anfrage erhältlich.

⚠ Warnung: Die Kappe (2) muß bei Betrieb immer geschlossen sein. *NB Ersatzteile sind auf Anfrage erhältlich.*

**FR INSTALLATION :** Installer le clapet anti-retour dans un emplacement facilement accessible pour la maintenance : à vue ou dans un regard. Placer le clapet horizontalement (6), la base du corps du clapet peut servir de référence. Le clapet est unidirectionnel, vérifier que le sens d'écoulement correspond bien au sens de la flèche indiquée sur le couvercle (4) et sur le corps (7).

**FONCTIONNEMENT :** Le clapet anti-retour permet l'écoulement gravitaire vers le réseau mais prévient tout risque de retour accidentel au moyen de la fermeture automatique du battant. ⚠ Attention ! le levier de blocage doit se trouver en position « open » pour un fonctionnement automatique correct.

**LEVIER DE BLOCAGE DE SÉCURITÉ :** En cas de nécessité il est possible de fermer manuellement le levier de blocage (3) - schéma C -

⚠ Attention ! dans ce cas l'écoulement gravitaire est stoppé.

**MAINTENANCE :** Il est recommandé d'inspecter le bon fonctionnement du clapet anti-retour deux fois par an. L'ouverture du couvercle (1) - schéma D - et le démontage des battants (5) ne nécessitent aucun outil. Nettoyer et enlever les dépôts éventuels afin de garantir un écoulement optimal et l'étanchéité des joints des battants. Replacer les battants dans les guides et repositionner le couvercle en le bloquant au moyen des dispositifs de verrouillage. NB. Le châssis du deuxième battant (clapets type 2) peut être retiré pour faciliter l'entretien en prenant soin de bien le replacer dans sa position d'origine. ⚠ Attention ! Après l'entretien, s'assurer que le levier de blocage est bien sur la position « open » pour consentir l'écoulement (voir Fonctionnement).

**CONTRÔLE DE QUALITÉ :** Les clapets anti-retour sont fabriqués et testés en conformité avec la norme européenne EN13564 et EN1401.

Le couvercle dispose d'un accès fileté (2) pour la simulation sur chantier du reflux accidentel et de la fermeture automatique du battant.

Un kit de test avec entonnoir fileté est disponible sur demande. ⚠ Attention ! Refermer hermétiquement le bouchon fileté (2) avant la mise en fonctionnement du clapet. *NB. Toutes les pièces de rechange sont disponibles sur demande. Consulter le revendeur.*

**ES INSTALACIÓN:** Instalar la válvula en una posición de fácil acceso, por ejemplo en una cámara de inspección. La válvula debe ser posicionada horizontalmente (A), aprovechando una base de apoyo cuando sea posible (6). El dispositivo debe estar orientado correctamente: controlar que la flecha impresa en la tapa (4) y en el interior de la válvula (7) estén orientadas en dirección de la corriente de escape.

**OPERACIÓN:** El dispositivo ha sido diseñado para permitir el flujo normal de descarga y bloquear automáticamente el reflujos desde la línea principal. Advertencia: la palanca de bloqueo (3) debe estar abierta durante el uso del dispositivo (B).

**PARA BLOQUEAR LA DESCARGA:** Cuando sea necesario bloquear la descarga, cerrar la palanca de bloqueo (C).

⚠ ¡Atención! En esta posición, el dispositivo impedirá el flujo regular de descarga.

**INSPECCIÓN:** Se recomienda inspeccionar la válvula cada seis meses en condiciones normales de uso. Para abrir el dispositivo no se requieren herramientas, únicamente se debe desbloquear la palanca de apertura (1) y retirar la cubierta (D). Controlar el movimiento regular de los discos obturadores, extraerlos de sus guías y limpiarlos. Eliminar la presencia de residuos que puedan obstruir el flujo, montar de nuevo los discos y fijar la cubierta. Nota: En las versiones con dos obturadores es posible extraer el divisor (8) tirando de él.

Para montarlo de nuevo, introducirlo en la ubicación original.

⚠ ¡Atención! Una vez se haya fijado de nuevo la cubierta, verificar la posición abierta de la palanca de bloqueo (3) (ver capítulo OPERACIÓN).

**CONTROL DE CALIDAD:** La válvula ha sido controlada en fábrica de acuerdo con los procedimientos específicos de control.

**PRUEBAS:** La válvula está equipada con un tapón de control (2) que permite la ejecución de las pruebas estándar de retención del reflujos. Un kit específico se encuentra disponible para realizar estas pruebas (consultar las instrucciones). ⚠ ¡Atención! El tapón de control (2) debe permanecer cerrado durante el uso cotidiano del dispositivo. *N.B. Piezas de recambio disponibles en caso de solicitud.*

**CS INSTALACE:** Zpětná klapka je určena pro instalaci do kanalizačního potrubí na snadno přístupném místě, například do šachty. Tělo klapky je třeba instalovat horizontálně (vodorovnost zajistit v podélném i příčném směru - A) a orientace šipek musí souhlasit se směrem průtoku. Pro splaškovou vodu je třeba použít dvouklapkovou variantu OTTIMA 2 (dle ČSN EN 13564), pro srážkovou vodu postačí jednodílná OTTIMA 1. Zkušební zátka (2) umožňuje provedení standardizované zkoušky těsnosti potrubí.

**PROVOZ:** Zpětná klapka může pracovat ve dvou režimech (C):

1. automatický provoz – aretace je uvolněna a průtok je umožněn jedním směrem
2. ruční aretace – klapky jsou pomocí páky aretace zcela uzavřeny a průtok je znemožněn oběma směry

**Údržba:** Za běžných podmínek doporučujeme provádět kontrolu jednou za 6 měsíců s následujícím postupem:

1. uvolnit zámků (1) a sejmu poklop (D)
2. vyjmout klapky (5), očistit je a očistit také jejich dosedové plochy uvnitř těla zpětné klapky u dvouklapkové varianty je v případě nutnosti možné vyjmout i přepážku (8)
3. klapky (5) vrátit zpět do uložení a zkontrolovat jejich pohyblivost
4. v ráti poklop a zajistit pomocí zámků (1)
5. zkontrolovat.

**TUR DÖŞEME:** Çekvalfi test için elverişli bir alana yerleştirin: görünür olsun ya da taban yatağı veya boşluğu ile birleştirilsin. Çekvalfi yatay olarak yerleştirin –bakınız A - gövde tabanı (6) birleştirme için kullanılabilir.

Çekvalf tek yön çalışır, yüzeye (4) ve de gövdeye işlenmiş ok işaretini kontrol edin ve çekvalfin doğru akış yönünde döşendiğinden emin olun.

**ÇALIŞTIRMA:** Çekvalf çıkış akışına izin verir ve geri akış oluştuğu anda ise otomatik olarak kapanır ve normal akış geri akış durduğunda tekrar başlar. Uyarı: Acil kapatma kolu (3) açık pozisyonda olmalıdır, bakınız B.

**ACIL KAPATMA KOLU:** Gerektiği durumlarda kapatma kolunu (3) boşaltma akışını durdurmak için çevirin – bakınız C- Uyarı: Bu pozisyonda çekvalf hiçbir akışa izin vermez.

**BAKIM:** Yerinde denetleme ve testler yılda 2 kere yapılmalıdır. Parçalarına ayırma işlemi için herhangi bir alet gerekmemektedir.: Kapağı levyeleri serbest bırakarak kaldırın (1) – bakınız D- hareketli kanatları kontrol edin (5) akışı garantilemek ve sıklık şartlarını yerine getirmek için olası birikintileri temizleyin. Kanatları orijinal klavuzdaki gibi yeniden ayarlayın, kapağı kapatın ve levyeleri kilitleyin. Not: 2. kanadı kolayca temizleyebilmek için (sadece tip 2) çerçeveyi kaldırın ve orijinal pozisyonunda dikkatlice değiştirin. Uyarı: Bakım ve tekrar birleştirmeden sonra kapatma kolunun açık pozisyonda olmasına dikkat edin (Çalıştırma Bölümüne bakınız).

**KALITE KONTROL:** Çekvalfler EN13564 ve EN1401'e uygun olarak test edilir.

Otomatik kapanma aletinin geri akışının yerinde simulasyonu için kapak dişli bağlantı ile tedarik edilmektedir (2). Test seti talep üzerine tedarik edilebilir. ! Uyarı: Çalıştırma süresince dişli kapak (2) sıkıca kapalı tutulmalıdır. Not: Yedek parçalar talep üzerine tedarik edilebilir.

## ARABIC

## صباڤ عدم رجوع

**التركيب:** من أجل الصيانة السهلة، يوضع الصباڤ في غرفة تفيش أو ريغار، بالاتجاه الأفقي، (أنظر A) قاعدة الجسم (6) أفقياً على الأرض. إن الصباڤ يعمل باتجاه واحد، أنظر إلى السهم الموجود على الغطاء (4) والجسم (7) حتى نتأكد أن الصباڤ بالإتجاه الصحيح.

**كيف يعمل:** الصباڤ يسمح بمرور مياه الصرف الصحي باتجاه واحد، ويغلق أوتوماتيكياً عند حصول أية إرتدادات لمياه الصرف العامة إلى المبنى، ويعود إلى طبيعته عند انتفاء حالة الارتداد.  
تحذير: مفتاح الطوارئ (3) يجب أن يكون مفتوح (أنظر B)

**مفتاح الطوارئ:** عند الضرورة أدر مفتاح الطوارئ (رقم 3) لوقف الصرف (انظر 2)  
تحذير: الصباڤ لا يسمح بمرور أي صرف في هذه الحالة.

**الصيانة:** أن صيانة الصباڤ تتم مرتين في العام. إن فك الغطاء لا يحتاج إلى أية معدات، إزالة الغطاء تتم فقط بتدوير الأذرع الأربعة رقم (1) أنظر (D). تأكد من حركة المروحة ونظافتها من أية شوائب وإزالتها حتى يعمل جيداً. يعاد الغطاء إلى مكانه وتسكير الأذرع الأربعة. ملاحظة: من أجل سهولة تنظيف المروحة الثانية (نموذج 2 فقط). يجب إزالة الإطار مع التنظيف وإعادته بحذر إلى مكانه. إنتنباه: بعد عملية الصيانة والجمع تأكد أن مفتاح الصباڤ مفتوح.

**مراقبة الجودة:** إن الصباڤات خضعت لتجارب مواصفات الجودة EN13564 وEN1401. يوجد على الغطاء سدة الوز (رقم 2) من أجل إخضاع الصباڤ إلى تجارب إرتداد المياه في المختبر. تحذير: إن سدة الألوز (رقم 2) يجب أن تكون مغلقة خلال كل الإستعمالات. ملاحظة: إن قطع الغيار متوفرة بناءً للطلب.

**RUS Контроль качества:** Ottima была проверена согласно EN 13564 и EN1401.

Для возможности осуществления визуального контроля, крышка устройства оснащена отверстием с резьбой (2), закрытым колпачком. Комплект для тестирования устройства поставляется по запросу.

ВНИМАНИЕ: При эксплуатации устройства колпачок (2) должен быть завинчен.

ПРИМЕЧАНИЕ: Запасные части поставляются по запросу.

**Обслуживание:** Дважды в год Ottima необходимо проверять и тестировать. Открытие осуществляется без применения инструмента. Поверните фиксаторы на крышке (1 или D) и снимите крышку. Для обеспечения нормального функционирования проверьте клапаны (5) и удалите с них грязь и отложения. Вставьте клапаны обратно в корпус и наденьте крышку. ПРИМЕЧАНИЕ: Для упрощения процесса чистки второй клапан вместе с рамой можно вынуть и аккуратно вставить обратно после чистки. ВНИМАНИЕ: После обслуживания убедитесь, что устройство ручного закрытия находится в положении «открыто» (см. раздел «Принцип действия»).

**Ручное закрытие:** При необходимости Ottima можно закрыть вручную при помощи устройства ручного закрытия (3). ВНИМАНИЕ: В этом случае отвод стоков невозможен.

**Принцип действия:** В нормальном режиме происходит отвод стоков. При возникновении обратного подпора клапаны Ottima автоматически закрываются и предотвращают течение стоков в обратную сторону. ВНИМАНИЕ: ручка устройства ручного закрытия (3) должна находиться в положении «открыто» (B).

**Монтаж:** Монтаж Ottima должен осуществляться в доступном месте, например, в шахте внутри или вне здания. Ottima должна монтироваться в горизонтальном положении (6), убедитесь в этом при помощи уровня. При установке соблюдайте правильное направление потока согласно стрелке на ревизионной крышке (4) и корпусе (7).