

dal 1968



SCAMBIATORI - BOLLITORI - SERBATOI

Scambiatori di calore a piastre saldobrasate

Brazed plate heat exchangers

BV



Scheda tecnica
Data sheet

Scambiatori di calore a piastre saldobrasate
Brazed plate heat exchangers
BV



BV 15



BV 26



BV 50



BV 95

PRINCIPIO DI FUNZIONAMENTO

OPERATION

Gli scambiatori di calore a piastre saldobrasate sono utilizzati nei più svariati campi d'impiego, dal civile per la produzione di acqua calda sanitaria, all'industriale per raffreddamento di macchine utensili e nella refrigerazione come evaporatore/condensatore.

Gli scambiatori di calore a piastre saldobrasate modello BV funzionano con configurazioni a flusso parallelo. I due fluidi circolano sempre in controcorrente in circuiti separati.

Le posizioni di ingresso ed uscita possono essere scelte dall'installatore liberamente, purchè venga mantenuta la controcorrente.

Non impiegare con sostanze aggressive (acidi, ammoniaca, acqua di mare) che potrebbero corrodere il rame utilizzato per la brasatura. In questi casi, o in presenza di richieste specifiche, è possibile fornire scambiatori con brasatura in nichel previo consultazione con il nostro ufficio tecnico.

Brazed plate heat exchangers are used in many application fields, from civil one, for domestic hot water production, to industrial one, for cooling of machine tools and for refrigeration as evaporator/condensing.

BV brazed plate heat exchangers work in parallel flow. The two media circulates in opposite directions with heavy turbulences, in separated circuits.

Inlet and outlet positions can be freely chosen by the operator when installing, but the parallel functioning is maintained.

Pressure up to 30 bar and temperatures from -160°C to +200°C can be managed with brazed plate heat exchangers.

BHE can work with liquid, gas or steam. Do not use with aggressive media such as ammonia, acids, sea water, which could damage the copper used for brazing.

VANTAGGI

ADVANTAGES

Pressioni e Temperature elevate: L'assenza totale di guarnizioni permette il raggiungimento di pressioni e temperature di esercizio estremamente elevate.

Dimensioni ridotte: l'integrazione dell'incastellature di contenimento sul pacco piastre durante il processo di brasatura consente di ottenere elevati scambi termici con ingombri molto ridotti.

High working pressure and temperatures thanks to the total missing of gaskets.

Reduced size, wide range of applications, excellent performance/price ratio, high thermal capacity.

MODELLI

MODELS

Gli scambiatori di calore a piastre saldobrasate "Pacetti" sono disponibili in quattro modelli:

- BV 15
- BV 26
- BV 50
- BV 95

Possono essere tutti provvisti di coibentazione (a richiesta) sia per l'utilizzo a freddo che a caldo.

Pacetti brazed plate heat exchangers are available in 4 sizes:

- BV 15
- BV 26
- BV 50
- BV 95

All models can be provided with insulation on request.

Conformità normativa
Regulatory compliance

- **Direttiva Europea PED 2014/68/CE attrezzature a pressione**
European Pressure Equipment Directive (PED) 2014/68/EC

Corretta prassi costruttiva – esclusione da marcatura CE - Art. 4.3
Category: SEP – exclusion from CE marking - Art. 4.3

- **D.M. 174/04 o Regolamento CE 1935/04**
D.M. 174/04 or EC 1935/04 Regulation

Compatibilità al contatto con acqua potabile e prodotti alimentari
Compatible with potable water and food

Scambiatori di calore a piastre saldobrasate
 Brazed plate heat exchangers

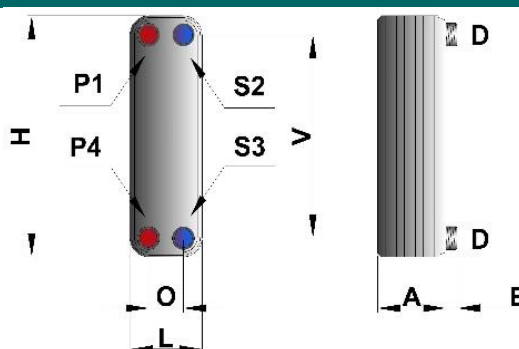
BV 15

CARATTERISTICHE SCAMBIATORE
PLATES HEAT EXCHANGER FEATURES

Piastre - Plates		Acciaio inox AISI 304 - Stainless Steel 304
Temperatura di esercizio - Working temperature	°C	-10°C ÷ 99°C
Pressione massima di esercizio - Max Working Pressure	bar	10
Diametro connessioni - Connections diameter	pollici	3/4" M
Materiale connessioni - Connections material		Acciaio inox AISI 304 - Stainless Steel 304
Brasatura - Brazing		Rame 99,9% - Copper 99,9%
Superficie di scambio - Heat exchange area	m ²	0,015 × (NP - 2)
Contenuto totale - Fluid content	litri	0,01 × (NP - 1)
Portata massima - Max flow rate	m ³ /h	6
Peso - Weight	kg	0,4 + (NP × 0,04)

CARATTERISTICHE DIMENSIONALI
DIMENSIONAL FEATURES

FLUSSI PARALLELI CONTROCORRENTE PARALLEL COUNTERCURRENT FLOWS							
Primario Primary				Secondario Secondary			
ENTRATA INLET	USCITA OUTLET	ENTRATA INLET	USCITA OUTLET				
P1	P4	S3	S2				
H	L	A	E	O	V	D	
mm	mm	mm	mm	mm	mm	mm	
190	80	9 + (NP × 2,3)	20	40	154	¾"	


TABELLE DI SCELTA
SELECTION TABLES

Piastre Plates NR	Potenza Power kW	Primario - Primary 80/70 °C		Secondario - Secondary 60/70 °C	
		Portata Flow rate m ³ /h	Perdita di carico Pressure drop kPa	Portata Flow rate m ³ /h	Perdita di carico Pressure drop kPa
10	9	0,7	12,2	0,7	8,1
20	20	1,76	17,3	1,75	15,6
40	37	3,26	22,7	3,24	22,1

Piastre Plates NR	Potenza Power kW	Primario - Primary 75/60 °C		Secondario - Secondary 10/50 °C	
		Portata Flow rate m ³ /h	Perdita di carico Pressure drop kPa	Portata Flow rate m ³ /h	Perdita di carico Pressure drop kPa
10	18	1,05	27,0	0,39	2,8
20	30	1,75	17,3	0,65	2,3
40	55	3,20	22,6	1,19	3,0

Piastre Plates NR	Potenza Power kW	Primario - Primary 70/55 °C		Secondario - Secondary 50/60 °C	
		Portata Flow rate m ³ /h	Perdita di carico Pressure drop kPa	Portata Flow rate m ³ /h	Perdita di carico Pressure drop kPa
10	2	0,12	0,5	0,18	0,6
20	5	0,29	0,7	0,44	1,2
40	10	0,58	0,8	0,87	1,8

Piastre Plates NR	Potenza Power kW	Primario - Primary 70/60 °C		Secondario - Secondary 10/50 °C	
		Portata Flow rate m ³ /h	Perdita di carico Pressure drop kPa	Portata Flow rate m ³ /h	Perdita di carico Pressure drop kPa
10	11	0,96	22,8	0,24	1,2
20	20	1,75	17,3	0,43	1,3
40	45	3,93	30,9	0,97	2,0

Piastre Plates NR	Potenza Power kW	Primario - Primary 65/50 °C		Secondario - Secondary 45/55 °C	
		Portata Flow rate m ³ /h	Perdita di carico Pressure drop kPa	Portata Flow rate m ³ /h	Perdita di carico Pressure drop kPa
10	1,5	0,09	0,2	0,13	0,4
20	4	0,23	0,4	0,35	0,7
40	8	0,47	0,6	0,70	1,5

Piastre Plates NR	Potenza Power kW	Primario - Primary 65/50 °C		Secondario - Secondary 10/50 °C	
		Portata Flow rate m ³ /h	Perdita di carico Pressure drop kPa	Portata Flow rate m ³ /h	Perdita di carico Pressure drop kPa
10	12	0,70	12,3	0,26	1,4
20	23	1,34	10,3	0,50	1,0
40	53	3,09	19,2	1,15	2,8

Piastre Plates NR	Potenza Power kW	Primario - Primary 80/65 °C		Secondario - Secondary 10/60 °C	
		Portata Flow rate m ³ /h	Perdita di carico Pressure drop kPa	Portata Flow rate m ³ /h	Perdita di carico Pressure drop kPa
10	20	1,15	23,2	0,34	1,4
20	35	2,05	20,8	0,61	2,4
40	60	3,52	24,3	1,04	2,7

Piastre Plates NR	Potenza Power kW	Primario - Primary 55/50 °C		Secondario - Secondary 10/45 °C	
		Portata Flow rate m ³ /h	Perdita di carico Pressure drop kPa	Portata Flow rate m ³ /h	Perdita di carico Pressure drop kPa
10	3	0,52	7,5	0,07	0,2
20	8	1,39	11,6	0,20	0,3
40	18	3,13	20,1	0,44	0,5

Scambiatori di calore a piastre saldobrasate
Brazed plate heat exchangers
BV 26



CARATTERISTICHE SCAMBIATORE PLATES HEAT EXCHANGER FEATURES		
Piastre - Plates		Acciaio inox AISI 316L - Stainless Steel 316L
Temperatura di esercizio - Working temperature	°C	-160°C ÷ 200°C
Pressione massima di esercizio - Max Working Pressure	bar	30
Diametro connessioni - Connections diameter	pollici	1"
Materiale connessioni - Connections material		Acciaio inox AISI 304 - Stainless Steel 304
Brasatura - Brazing		Rame 99,9% - Copper 99,9%
Superficie di scambio - Heat exchange area	m ²	0,026 × (NP - 2)
Contenuto totale - Fluid content	litri	0,05 × (NP - 1)
Portata massima - Max flow rate	m ³ /h	12
Peso - Weight	kg	1,3 + (NP × 0,13)

CARATTERISTICHE DIMENSIONALI
DIMENSIONAL FEATURES

FLUSSI PARALLELI CONTROCORRENTE PARALLEL COUNTERCURRENT FLOWS							
Primario Primary				Secondario Secondary			
ENTRATA INLET	USCITA OUTLET	ENTRATA INLET	USCITA OUTLET	ENTRATA INLET	USCITA OUTLET	ENTRATA INLET	USCITA OUTLET
P1	P4	S3	S2				
H	L	A	E	O	V	D	
mm	mm	mm	mm	mm	mm	mm	mm
310	111	9 + (NP × 2,4)	20	50	250	1"	

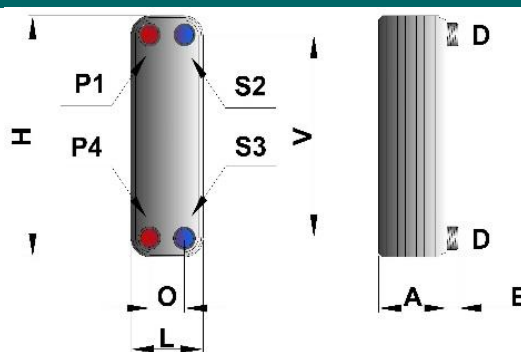


TABELLE DI SCELTA
SELECTION TABLES

CORRUGAZIONE H H TYPE		Primario - Primary 80/70°C		Secondario - Secondary 60/70°C	
Piastre Plates NR	Potenza Power kW	Portata Flow rate m ³ /h	Perdita di carico Pressure drop kPa	Portata Flow rate m ³ /h	Perdita di carico Pressure drop kPa
14 / H	20	1,77	38,9	1,75	33,5
20 / H	30	2,66	39,5	2,63	32,8
30 / H	45	3,99	38,2	3,95	34,1
40 / H	60	5,32	38,8	5,27	35,8
50 / H	73	6,47	38,7	6,40	35,9

CORRUGAZIONE H H TYPE		Primario - Primary 60/45°C		Secondario - Secondary 10/50°C	
Piastre Plates NR	Potenza Power kW	Portata Flow rate m ³ /h	Perdita di carico Pressure drop kPa	Portata Flow rate m ³ /h	Perdita di carico Pressure drop kPa
14 / H	20	1,17	18,5	0,43	2,2
20 / H	31	1,82	19,9	0,67	2,6
30 / H	48	2,81	20,4	1,03	2,8
40 / H	64	3,75	20,6	1,38	2,9
50 / H	79	4,63	20,9	1,70	3,0

CORRUGAZIONE H H TYPE		Primario - Primary 60/50°C		Secondario - Secondary 40/50°C	
Piastre Plates NR	Potenza Power kW	Portata Flow rate m ³ /h	Perdita di carico Pressure drop kPa	Portata Flow rate m ³ /h	Perdita di carico Pressure drop kPa
14 / H	17	1,49	29,3	1,41	26,1
20 / H	24	2,11	26,4	2,09	23,1
30 / H	39	3,43	29,7	3,39	26,5
40 / H	52	4,56	30,1	4,52	27,8
50 / H	64	5,62	30,4	5,57	28,7

CORRUGAZIONE H H TYPE		Primario - Primary 70/50°C		Secondario - Secondary 10/50°C	
Piastre Plates NR	Potenza Power kW	Portata Flow rate m ³ /h	Perdita di carico Pressure drop kPa	Portata Flow rate m ³ /h	Perdita di carico Pressure drop kPa
14 / H	24	1,06	15,0	0,52	3,1
20 / H	35	1,55	14,4	0,75	3,2
30 / H	55	2,43	15,2	1,18	3,6
40 / H	70	3,09	14,1	1,51	3,5
50 / H	87	3,84	14,5	1,87	3,6

CORRUGAZIONE H H TYPE		Primario - Primary 70/55°C		Secondario - Secondary 50/60°C	
Piastre Plates NR	Potenza Power kW	Portata Flow rate m ³ /h	Perdita di carico Pressure drop kPa	Portata Flow rate m ³ /h	Perdita di carico Pressure drop kPa
14 / H	8	0,47	3,2	0,79	5,2
20 / H	13	0,76	3,8	1,14	7,6
30 / H	21	1,24	4,2	1,83	8,1
40 / H	28	1,65	4,2	2,45	8,4
50 / H	35	2,06	4,4	3,06	8,9

CORRUGAZIONE H H TYPE		Primario - Primary 55/50°C		Secondario - Secondary 40/50°C	
Piastre Plates NR	Potenza Power kW	Portata Flow rate m ³ /h	Perdita di carico Pressure drop kPa	Portata Flow rate m ³ /h	Perdita di carico Pressure drop kPa
14 / H	7	1,23	20,3	0,61	4,1
20 / H	11	1,93	22,4	0,96	4,9
30 / H	18	3,15	25,5	1,57	6,1
40 / H	24	4,21	25,9	2,09	6,3
50 / H	30	5,27	25,2	2,61	7,1

CORRUGAZIONE L L TYPE		Primario - Primary 80/70°C		Secondario - Secondary 10/50°C	
Piastre Plates NR	Potenza Power kW	Portata Flow rate m ³ /h	Perdita di carico Pressure drop kPa	Portata Flow rate m ³ /h	Perdita di carico Pressure drop kPa
14 / L	24	2,13	6,8	0,52	1,4
20 / L	37	3,28	8,1	0,79	1,6
30 / L	55	4,88	9,6	1,18	1,7
40 / L	76	6,74	13,5	1,64	1,9
50 / L	90	7,98	16,5	1,94	2,1

CORRUGAZIONE L L TYPE		Primario - Primary 55/50°C		Secondario - Secondary 10/45°C	
Piastre Plates NR	Potenza Power kW	Portata Flow rate m ³ /h	Perdita di carico Pressure drop kPa	Portata Flow rate m ³ /h	Perdita di carico Pressure drop kPa
14 / L	10	1,75	5,1	0,25	1,1
20 / L	16	2,80	6,3	0,39	1,1
30 / L	25	4,38	8,2	0,61	1,2
40 / L	35	6,13	11,6	0,86	1,3
50 / L	45	7,88	16,5	1,11	1,4

Scambiatori di calore a piastre saldobrasate
Braze plate heat exchangers

BV 50



CARATTERISTICHE SCAMBIATORE PLATES HEAT EXCHANGER FEATURES		
Piastre - Plates		Acciaio inox AISI 316L - Stainless Steel 316L
Temperatura di esercizio - Working temperature	°C	-160°C ÷ 200°C
Pressione massima di esercizio - Max Working Pressure	bar	30
Diametro connessioni - Connections diameter	pollici	1"
Materiale connessioni - Connections material		Acciaio inox AISI 304 - Stainless Steel 304
Brasatura - Brazing		Rame 99,9% - Copper 99,9%
Superficie di scambio - Heat exchange area	m ²	0,05 × (NP - 2)
Contenuto totale - Fluid content	litri	0,094 × (NP - 1)
Portata massima - Max flow rate	m ³ /h	12
Peso - Weight	kg	2 + (NP × 0,23)

CARATTERISTICHE DIMENSIONALI
DIMENSIONAL FEATURES

FLUSSI PARALLELI CONTROCORRENTE PARALLEL COUNTERCURRENT FLOWS							
Primario Primary				Secondario Secondary			
ENTRATA INLET		USCITA OUTLET		ENTRATA INLET		USCITA OUTLET	
P1		P4		S3		S2	
H	L	A		E	O	V	D
mm	mm	mm		mm	mm	mm	mm
525	111	10 + (NP × 2,4)		20	50	466	1"

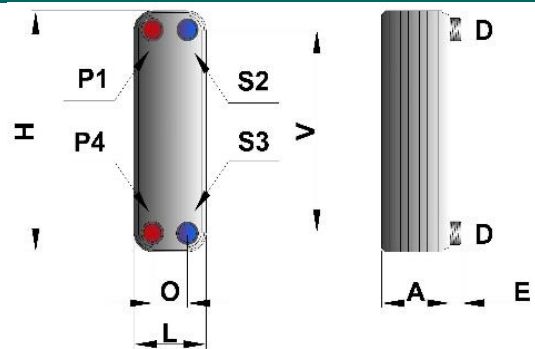


TABELLE DI SCELTA
SELECTION TABLES

CORRUGAZIONE L L TYPE		Primario - Primary 80/70°C		Secondario - Secondary 60/70°C		CORRUGAZIONE L L TYPE		Primario - Primary 65/50°C		Secondario - Secondary 10/50°C	
Piastre Plates NR	Potenza Power kW	Portata Flow rate m ³ /h	Perdita di carico Pressure drop kPa	Portata Flow rate m ³ /h	Perdita di carico Pressure drop kPa	Piastre Plates NR	Potenza Power kW	Portata Flow rate m ³ /h	Perdita di carico Pressure drop kPa	Portata Flow rate m ³ /h	Perdita di carico Pressure drop kPa
30 / L	60	5,27	22,3	5,26	20,1	30 / L	85	4,93	20,1	1,84	2,9
40 / L	78	6,85	23,9	6,84	22,4	40 / L	112	6,49	22,0	2,42	3,2
50 / L	92	8,08	24,7	8,07	23,7	50 / L	135	7,83	23,8	2,92	3,5
60 / L	105	9,23	26,3	9,21	25,5	60 / L	160	9,28	27,2	3,46	4,1
80 / L	130	11,52	30,3	11,41	30,1	80 / L	185	10,86	25,8	3,98	5,0

CORRUGAZIONE L L TYPE		Primario - Primary 60/50°C		Secondario - Secondary 45/55°C		CORRUGAZIONE L L TYPE		Primario - Primary 70/50°C		Secondario - Secondary 10/50°C	
Piastre Plates NR	Potenza Power kW	Portata Flow rate m ³ /h	Perdita di carico Pressure drop kPa	Portata Flow rate m ³ /h	Perdita di carico Pressure drop kPa	Piastre Plates NR	Potenza Power kW	Portata Flow rate m ³ /h	Perdita di carico Pressure drop kPa	Portata Flow rate m ³ /h	Perdita di carico Pressure drop kPa
30 / L	50	2,94	11,5	4,36	23,4	30 / L	90	3,97	20,2	1,94	5,3
40 / L	65	3,82	11,1	5,67	24,3	40 / L	120	5,29	20,2	2,58	5,6
50 / L	80	4,69	11,0	6,98	25,6	50 / L	155	6,84	22,0	3,33	6,6
60 / L	95	5,58	11,1	8,29	27,8	60 / L	176	7,77	20,6	3,77	6,4
80 / L	115	6,75	11,3	10,03	28,9	80 / L	220	9,71	20,5	4,73	6,9

CORRUGAZIONE L L TYPE		Primario - Primary 55/50°C		Secondario - Secondary 40/50°C		CORRUGAZIONE L L TYPE		Primario - Primary 55/50°C		Secondario - Secondary 10/45°C	
Piastre Plates NR	Potenza Power kW	Portata Flow rate m ³ /h	Perdita di carico Pressure drop kPa	Portata Flow rate m ³ /h	Perdita di carico Pressure drop kPa	Piastre Plates NR	Potenza Power kW	Portata Flow rate m ³ /h	Perdita di carico Pressure drop kPa	Portata Flow rate m ³ /h	Perdita di carico Pressure drop kPa
30 / L	21	3,68	17,6	1,82	4,5	30 / L	21	3,69	17,9	0,52	1,3
40 / L	28	4,91	17,9	2,44	4,9	40 / L	36	6,31	28,8	0,88	1,5
50 / L	39	6,83	22,5	3,39	6,5	50 / L	42	7,36	25,9	1,03	1,7
60 / L	48	8,41	24,6	4,18	7,5	60 / L	52	9,11	28,6	1,28	1,8
80 / L	60	10,5	24,4	5,21	8,3	80 / L	68	11,92	31,8	1,67	1,9

CORRUGAZIONE H H TYPE		Primario - Primary 70/55°C		Secondario - Secondary 50/65°C		CORRUGAZIONE H H TYPE		Primario - Primary 15/10°C		Secondario - Secondary 7/12°C	
Piastre Plates NR	Potenza Power kW	Portata Flow rate m ³ /h	Perdita di carico Pressure drop kPa	Portata Flow rate m ³ /h	Perdita di carico Pressure drop kPa	Piastre Plates NR	Potenza Power kW	Portata Flow rate m ³ /h	Perdita di carico Pressure drop kPa	Portata Flow rate m ³ /h	Perdita di carico Pressure drop kPa
30 / H	40	2,35	24,3	2,33	22,1	30 / H	17	2,92	39,3	2,91	34,9
40 / H	50	2,94	20,8	2,91	19,5	40 / H	22	3,78	36,2	3,77	33,7
50 / H	60	3,53	19,1	3,50	18,5	50 / H	29	4,98	39,8	4,96	38,5
60 / H	70	4,12	18,1	4,08	18,0	60 / H	35	6,01	40,3	5,99	40,3
80 / H	90	5,29	17,2	5,24	17,1	80 / H	45	7,72	39,4	7,70	39,3

Scambiatori di calore a piastre saldobrasate
Brazed plate heat exchangers

BV 95



CARATTERISTICHE SCAMBIATORE
PLATES HEAT EXCHANGER FEATURES

Piastre - Plates		Acciaio inox AISI 316L - Stainless Steel 316L
Temperatura di esercizio - Working temperature	°C	-160°C + 200°C
Pressione massima di esercizio - Max Working Pressure	bar	30
Diametro connessioni - Connections diameter	pollici	2"
Materiale connessioni - Connections material		Acciaio inox AISI 304 - Stainless Steel 304
Brasatura - Brazing		Rame 99,9% - Copper 99,9%
Superficie di scambio - Heat exchange area	m ²	0,095 × (NP - 2)
Contenuto totale - Fluid content	litri	0,250 × (NP - 1)
Portata massima - Max flow rate	m ³ /h	45
Peso - Weight	kg	7,8 + (NP × 0,44)

CARATTERISTICHE DIMENSIONALI
DIMENSIONAL FEATURES

FLUSSI PARALLELI CONTROCORRENTE PARALLEL COUNTERCURRENT FLOWS						
Primario Primary		Secondario Secondary				
ENTRATA INLET	USCITA OUTLET	ENTRATA INLET	USCITA OUTLET			
P1	P4	S3	S2			
H mm	L mm	A mm	E mm	O mm	V mm	D mm
616	191	11 + (NP × 2,8)	20	92	519	2"

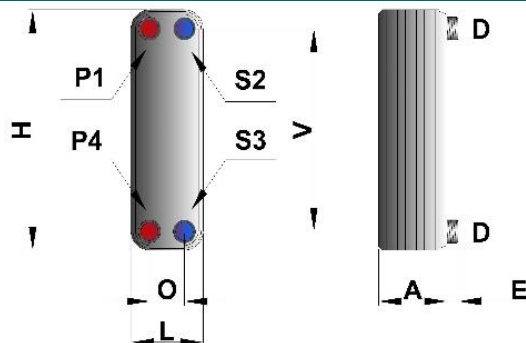


TABELLE DI SCELTA
SELECTION TABLES

CORRUGAZIONE H H TYPE		Primario - Primary 80/65°C		Secondario - Secondary 60/75°C	
Piastre Plates NR	Potenza Power kW	Portata Flow rate m ³ /h	Perdita di carico Pressure drop kPa	Portata Flow rate m ³ /h	Perdita di carico Pressure drop kPa
30 / H	90	5,32	15,7	5,26	13,8
40 / H	120	7,09	15,4	7,02	14,0
50 / H	160	9,46	17,3	9,36	16,1
60 / H	210	12,41	20,7	12,29	19,5
80 / H	260	15,37	18,6	15,21	17,6
100 / H	300	17,73	16,8	17,55	16,4
120 / H	360	21,28	18,0	21,06	17,7

CORRUGAZIONE H H TYPE		Primario - Primary 70/50°C		Secondario - Secondary 10/50°C	
Piastre Plates NR	Potenza Power kW	Portata Flow rate m ³ /h	Perdita di carico Pressure drop kPa	Portata Flow rate m ³ /h	Perdita di carico Pressure drop kPa
30 / H	175	7,72	31,7	3,74	7,8
40 / H	225	9,93	29,8	4,84	7,4
50 / H	290	12,80	31,5	6,24	7,9
60 / H	340	15,00	30,4	7,31	7,7
80 / H	430	18,98	28,4	9,25	7,3
100 / H	550	24,27	31,3	11,83	8,2
120 / H	630	27,80	30,8	13,55	8,0

CORRUGAZIONE H H TYPE		Primario - Primary 70/55°C		Secondario - Secondary 50/60°C	
Piastre Plates NR	Potenza Power kW	Portata Flow rate m ³ /h	Perdita di carico Pressure drop kPa	Portata Flow rate m ³ /h	Perdita di carico Pressure drop kPa
30 / H	95	5,59	17,6	8,31	33,7
40 / H	130	7,65	18,1	11,36	35,9
50 / H	160	9,41	17,5	13,99	35,5
60 / H	185	10,88	16,4	15,73	33,7
80 / H	245	14,41	16,7	21,42	35,0
100 / H	285	16,77	15,5	24,91	32,7
120 / H	330	19,42	15,4	28,85	33,1

CORRUGAZIONE H H TYPE		Primario - Primary 65/50°C		Secondario - Secondary 45/55°C	
Piastre Plates NR	Potenza Power kW	Portata Flow rate m ³ /h	Perdita di carico Pressure drop kPa	Portata Flow rate m ³ /h	Perdita di carico Pressure drop kPa
30 / H	85	4,99	14,3	7,41	27,4
40 / H	115	6,75	14,4	10,03	28,7
50 / H	140	8,22	13,6	12,21	27,6
60 / H	165	9,68	13,3	14,39	27,2
80 / H	220	12,91	13,7	19,19	28,7
100 / H	260	15,26	12,9	22,68	27,5
120 / H	300	17,61	12,8	26,17	27,4

CORRUGAZIONE H H TYPE		Primario - Primary 55/45°C		Secondario - Secondary 40/50°C	
Piastre Plates NR	Potenza Power kW	Portata Flow rate m ³ /h	Perdita di carico Pressure drop kPa	Portata Flow rate m ³ /h	Perdita di carico Pressure drop kPa
30 / H	70	6,13	21,6	6,09	19,0
40 / H	85	7,45	17,7	7,39	16,1
50 / H	100	8,76	15,7	8,70	14,6
60 / H	130	11,39	18,4	11,31	17,4
80 / H	165	14,46	17,3	14,36	16,7
100 / H	210	18,40	18,8	18,28	18,3
120 / H	260	22,78	21,4	22,63	20,9

CORRUGAZIONE H H TYPE		Primario - Primary 15/10°C		Secondario - Secondary 7/12°C	
Piastre Plates NR	Potenza Power kW	Portata Flow rate m ³ /h	Perdita di carico Pressure drop kPa	Portata Flow rate m ³ /h	Perdita di carico Pressure drop kPa
30 / H	35	6,01	22,7	5,99	20,0
40 / H	50	8,58	25,3	8,55	23,1
50 / H	65	11,16	27,1	11,12	25,5
60 / H	75	12,87	25,3	12,84	23,9
80 / H	90	15,45	21,3	15,40	20,5
100 / H	110	18,88	21,4	18,83	20,8
120 / H	140	24,03	25,5	23,96	25,0

CORRUGAZIONE L L TYPE		Primario - Primary 65/50°C		Secondario - Secondary 10/50°C	
Piastre Plates NR	Potenza Power kW	Portata Flow rate m ³ /h	Perdita di carico Pressure drop kPa	Portata Flow rate m ³ /h	Perdita di carico Pressure drop kPa
30 / L	170	9,78	8,6	3,66	2,5
40 / L	220	12,65	8,9	4,73	2,6
50 / L	260	14,95	8,4	5,59	2,5
60 / L	295	16,96	8,5	6,35	2,4
80 / L	340	19,96	8,4	7,31	2,4
100 / L	360	21,13	8,3	7,74	2,3
120 / L	400	23,48	9,5	8,60	2,6

CORRUGAZIONE L L TYPE		Primario - Primary 55/50°C		Secondario - Secondary 10/45°C	
Piastre Plates NR	Potenza Power kW	Portata Flow rate m ³ /h	Perdita di carico Pressure drop kPa	Portata Flow rate m ³ /h	Perdita di carico Pressure drop kPa
30 / L	120	21,03	35,1	2,95	2,1
40 / L	150	26,28	33,1	3,69	2,0
50 / L	165	28,91	28,7	4,06	1,9
60 / L	180	31,54	27,1	4,42	1,8
80 / L	200	35,05	25,5	4,92	1,7
100 / L	220	38,55	27,2	5,41	1,8
120 / L	240	42,06	30,5	5,89	1,7

Scambiatori di calore a piastre saldobrasate
Brazeed plate heat exchangers

BV 95

Accessori forniti a richiesta
Accessories supplied on request

ISOLAMENTI ESTERNI PER SCAMBIATORE A PIASTRE SALDOBRASATE - BRAZED PLATE HEAT EXCHANGER INSULATION



Semigusci ad incastro di poliuretano rigido, esente CFC e HCFC, densità 60 kg/m³, conducibilità termica 0,029 W/mK, temperatura massima d'esercizio 130°C, finitura esterna in polystyrene colorato.
Fissaggio mediante lacci di velcro a strappo.

*All BHE can be coated with thermal insulation made of rigid polyurethane, CFC and HCFC free, density 60 kg/m³, thermal conductivity 0,029 W/mK, max working temperature 130°C, with coloured polystyrene foam covering.
The insulation is closed by means of Velcro straps.*



Semigusci ad incastro di poliuretano rigido, esente CFC e HCFC, densità 60 kg/m³, conducibilità termica 0,029 W/mK, temperatura massima d'esercizio 130°C, senza finitura esterna.
Fissaggio mediante lacci di velcro a strappo.

*All BHE can be coated with thermal insulation made of rigid polyurethane, CFC and HCFC free, density 60 kg/m³, thermal conductivity 0,029 W/mK, max working temperature 130°C, without covering.
The insulation is closed by means of Velcro straps.*

STAFFE DI FISSAGGIO A MURO – WALL FIXING BRACKETS



Realizzate in acciaio zincato, permettono di fissare lo scambiatore a muro.

Made of galvanized steel, they allow fixing the brazed plate heat exchanger to the wall.

dal 1968



SCAMBIATORI - BOLLITORI - SERBATOI

PACETTI S.R.L.

Via G. Marconi 240/242

44122 Ferrara – Italy



+39 0532 774066



+39 0532 773835



info@pacetti.it



www.pacetti.it

Brch-BV_08-18

Copyright © PACETTI Ferrara 2018 – Edizione R02/18