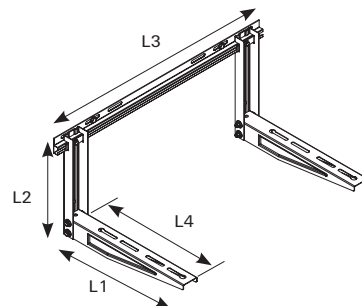


## DATI TECNICI



Mensola ad innesto rapido con traversa per climatizzatori esterni **KLIMA KLIK**

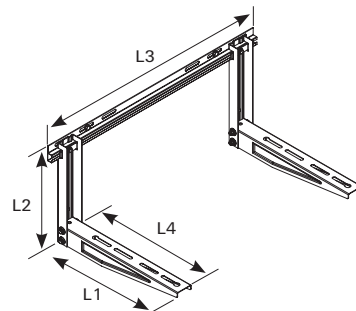


Prodotto	Art. n°	Lunghezza braccio L1 [mm]	Altezza L2 [mm]	Lunghezza traversa L3 [mm]	Lunghezza utile L4 [mm]	Spessore staffa s	Contiene	Colore	Confezione [pz]
<b>KLIMA KLIK 420</b>	<b>521761</b>	420	400	780	370	15/10	1 mensola KLIMA KLIK 420, 3 tasselli in nylon SX 12, 3 viti TE, 3 rosette	Bianco RAL 9002	1
<b>KLIMA KLIK 465</b>	<b>524500</b>	465	400	820	415	15/10	1 mensola KLIMA KLIK 465, 3 tasselli in nylon SX 12, 3 viti TE, 3 rosette	Bianco RAL 9002	1

## DATI TECNICI



Mensola premontata con traversa per climatizzatori esterni di medie dimensioni **KLIMA STRONG**

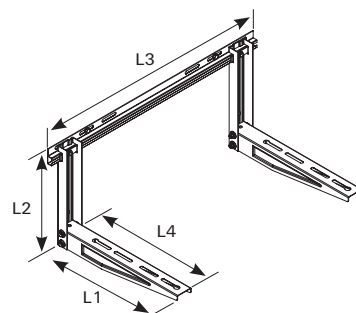


Prodotto	Art. n°	Lunghezza braccio L1 [mm]	Altezza L2 [mm]	Lunghezza traversa L3 [mm]	Lunghezza utile L4 [mm]	Spessore staffa s	Contiene	Colore	Confezione [pz]
<b>KLIMA STRONG</b>	<b>521762</b>	560	400	800	520	20/10	1 mensola KLIMA STRONG, 4 tasselli in nylon SX 12, 4 viti TE, 4 rosette	Bianco RAL 9002	1

## DATI TECNICI



Mensola premontata con traversa per climatizzatori esterni di grandi dimensioni **KLIMA HEAVY**



Prodotto	Art. n°	Lunghezza braccio L1 [mm]	Altezza L2 [mm]	Lunghezza traversa L3 [mm]	Lunghezza utile L4 [mm]	Spessore staffa s	Contiene	Colore	Confezione [pz]
<b>KLIMA HEAVY</b>	<b>534124</b>	560	400	960	500	20/10	1 mensola KLIMA HEAVY, 6 tasselli in nylon SX 12, 6 viti TE, 6 rosette	Bianco RAL 9002	1