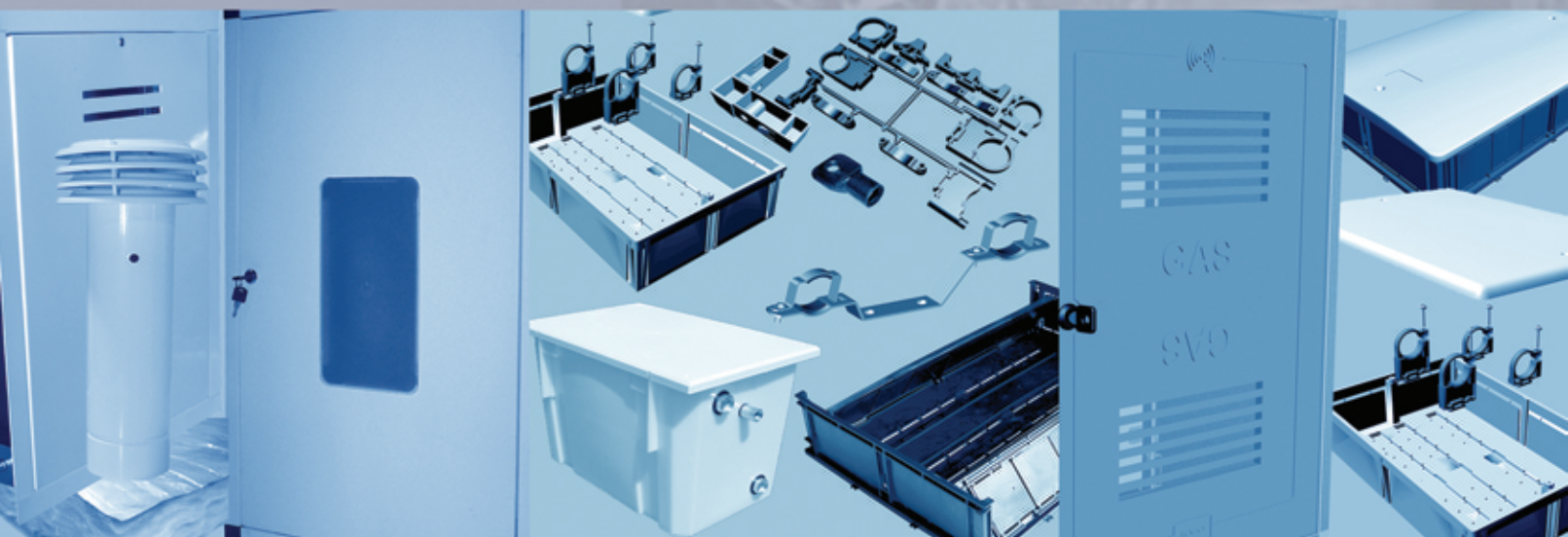


*Produzione di accessori  
termoidraulici*

*catalogo 1/2019*

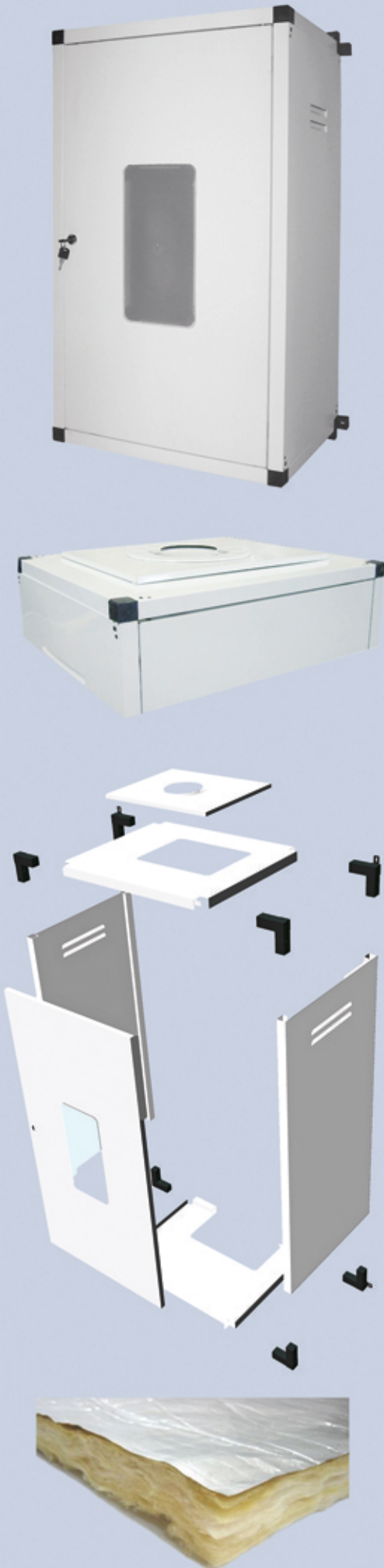
# Geferplast



## COPRICALDAIA IN KIT DI MONTAGGIO ACCIAIO ZINCATO E VERNICIATO BIANCO RAL9016

Armadietto per protezione ed alloggiamento caldaia a gas.  
Costruito in acciaio preverniciato.

- Assemblaggio rapido ed intuitivo.
- Serratura a cilindro maschio quadro 7mm
- Chiave femmina quadro 7mm
- Sistema di montaggio con elementi in plastica antiurto.
- Materiali utilizzati di prima scelta.
- Pannellino superiore preforato, fissaggio magnetico.
- Elementi angolari di fissaggio posteriori dotati di occhielli di ancoraggio alla parete.
- In dotazione tasselli in nylon da 8 mm



| Codice | Dimensioni<br>L x P x H | Confezione<br>per Cartoni | Coibentati<br>per Cartoni | N° X<br>Pedane |
|--------|-------------------------|---------------------------|---------------------------|----------------|
| BC085  | 500X320X850             | 7                         | 6                         | 42             |
| BC092  | 540X430X920             | 7                         | 6                         | 40             |
| BC102  | 540X430X1000            | 7                         | 6                         | 40             |
| BC108  | 600X450X1080            | 5                         |                           |                |
| BC125  | 600X450X1250            | 5                         |                           |                |
| BC108L | 700X450X1080            | 5                         |                           |                |
| BC108S | 700X320X1080            | 5                         |                           |                |
| BC108G | 700X530X1080            | 5                         |                           |                |

Coibentazione feltro Climaver 614S, in fibra di vetro TELESTAR trattate con resine termoindurenti, rivestito sulla faccia a vista con kraft-alluminio retinato.

Comportamento al fuoco conforme alla classe 1.

### PRESTAZIONI TERMICHE

| Temperatura<br>limite di<br>impiego 125 °C | Temperatura<br>media di<br>misura °C | Conduttività<br>termica<br>.l(w/mk) | Conduttività<br>termica<br>(kcal/hm°C) |
|--|--------------------------------------|-------------------------------------|--|
| BC085                                      | 500X350X850                          | 7                                   | 6                                      |
| BC092                                      | 550X450X920                          | 7                                   | 6                                      |
| BC102                                      | 550X450X1020                         | 7                                   | 6                                      |

Terminale esalatore, costruito con flange sagomate a torrino per la dissipazione del calore, favorisce l'evacuazione dei fumi. Sagomatura idonea antivento ed antipioggia.

Materiale: Lamiera zincata verniciata bianca con pol-

Versione con gambo fisso

| Codice  | Diametro mm | Lunghezza mm | Confezione |
|---------|-------------|--------------|------------|
| TR10045 | 100         | 450          | 15         |
| TR11045 | 110         | 450          | 15         |
| TR11545 | 115         | 450          | 12         |
| TR12045 | 120         | 450          | 12         |
| TR12545 | 125         | 450          | 12         |
| TR13045 | 130         | 450          | 12         |
| TR13545 | 135         | 450          | 12         |
| TR14045 | 140         | 450          | 12         |
| TR14545 | 145         | 450          | 12         |
| TR15045 | 150         | 450          | 12         |

Gambo con tubo telescopico allungabile

| Codice   | Diametro mm | Lunghezza mm | Confezione |
|----------|-------------|--------------|------------|
| TR10045F | 100         | 300+550      | 15         |
| TR11045F | 110         | 300+550      | 15         |
| TR12045F | 120         | 300+550      | 12         |
| TR13045F | 130         | 300+550      | 12         |
| TR14045F | 140         | 300+550      | 12         |
| TR15045F | 150         | 300+550      | 12         |

Versione per pareti sottili

| Codice | Diametro mm | Lunghezza mm | Confezione |
|--------|-------------|--------------|------------|
| TR100V | 100         | 80           | 12         |
| TR110V | 110         | 80           | 12         |
| TR115V | 115         | 80           | 12         |
| TR120V | 120         | 80           | 12         |
| TR125V | 125         | 80           | 12         |
| TR130V | 130         | 80           | 12         |
| TR135V | 135         | 80           | 12         |
| TR140V | 140         | 80           | 12         |
| TR145V | 145         | 80           | 12         |
| TR150V | 150         | 80           | 12         |

## Cyclon

Terminale esalatore a T, con tubo telescopico allungabile, realizzato con lamiera zincata e verniciata bianco con polveri termoindurenti.

| Codice | Diametro mm | Lunghezza mm | Confezione |
|--------|-------------|--------------|------------|
| ET110  | 100         | 300+550      | 7          |
| ET120  | 110         | 300+550      | 7          |
| ET130  | 115         | 300+550      | 7          |
| ET140  | 120         | 300+550      | 7          |
| ET150  | 125         | 300+550      | 7          |

Esalatore a Torrino



Esalatore a T



## Cassetta gas premontata



Cassetta per alloggiamento contatore gas, realizzata in lamiera zincata, finestra di ispezione con vetrino in policarbonato, serratura cilindrica quadro da 7 mm. Su richiesta si fornisce lo schienale posteriore.

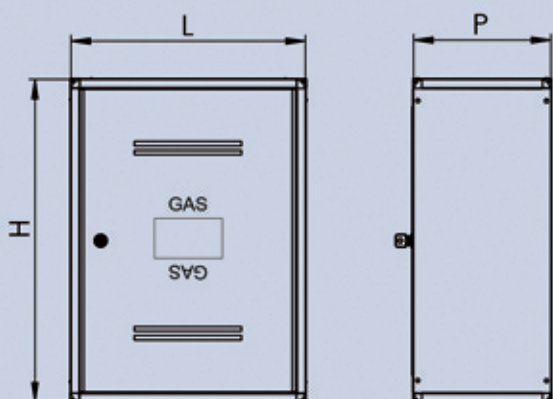
### CASSETTA CONTATORE GAS ZINCATA

| Codice  | H   | L   | P   |
|---------|-----|-----|-----|
| BG4030Z | 400 | 300 | 230 |
| BG4535Z | 450 | 350 | 230 |
| BG5030Z | 500 | 300 | 230 |
| BG5040Z | 500 | 400 | 230 |
| BG5050Z | 500 | 500 | 230 |
| BG5540Z | 550 | 400 | 230 |
| BG6040Z | 600 | 400 | 230 |
| BG6050Z | 600 | 500 | 230 |
| BG7040Z | 700 | 400 | 230 |
| BG7050Z | 700 | 500 | 230 |

Cassetta per alloggiamento contatore gas, realizzata in lamiera zincata e verniciata bianca RAL 9016, finestra di ispezione con vetrino in policarbonato, serratura cilindrica quadro da 7 mm. Su richiesta si fornisce lo schienale posteriore.

### CASSETTA CONTATORE GAS VERNICIATA BIANCO

| Codice  | H   | L   | P   |
|---------|-----|-----|-----|
| BG4030V | 400 | 300 | 230 |
| BG4535V | 450 | 350 | 230 |
| BG5030V | 500 | 300 | 230 |
| BG5040V | 500 | 400 | 230 |
| BG5050V | 500 | 500 | 230 |
| BG5540V | 550 | 400 | 230 |
| BG6040V | 600 | 400 | 230 |
| BG6050V | 600 | 500 | 230 |
| BG7040V | 700 | 400 | 230 |
| BG7050V | 700 | 500 | 230 |



Sportello per alloggio contatore gas, realizzato in lamiera zincata, finestra di ispezione con vetrino in policarbonato, serratura cilindrica quadro da 7 mm. Telaio spessorato dotato di linguette per zancatura.

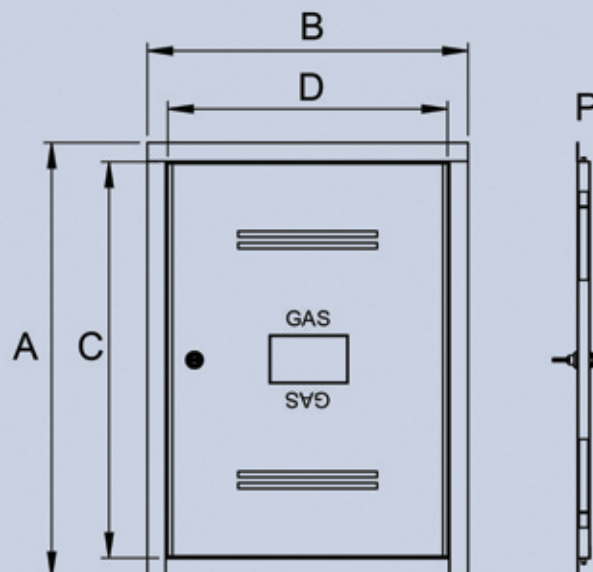
## SPORTELLLO CONTATORE GAS ZINCATO

| Codice  | A   | B   | C   | D   | P  |
|---------|-----|-----|-----|-----|----|
| SG4030Z | 400 | 300 | 350 | 250 | 18 |
| SG4535Z | 450 | 350 | 400 | 300 | 18 |
| SG5030Z | 500 | 300 | 450 | 250 | 18 |
| SG5040Z | 500 | 400 | 450 | 350 | 18 |
| SG5050Z | 500 | 500 | 450 | 450 | 18 |
| SG5540Z | 550 | 400 | 500 | 350 | 18 |
| SG6040Z | 600 | 400 | 550 | 350 | 18 |
| SG6050Z | 600 | 500 | 550 | 450 | 18 |
| SG7040Z | 700 | 400 | 650 | 350 | 18 |
| SG7050Z | 700 | 500 | 650 | 450 | 18 |

Sportello per alloggio contatore gas, realizzato in lamiera zincata e verniciato bianco RAL 9016, finestra di ispezione con vetrino in policarbonato, serratura cilindrica quadro da 7 mm. Telaio spessorato dotato di linguette per zancatura.

## SPORTELLLO CONTATORE GAS VERNICIATO BIANCO

| Codice  | A   | B   | C   | D   | P   |         |     |     |     |     |    |         |     |     |     |     |    |         |     |     |     |     |    |
|---------|-----|-----|-----|-----|---|---------|-----|-----|-----|-----|----|---------|-----|-----|-----|-----|----|---------|-----|-----|-----|-----|----|
| SG4030V | 400 | 300 | 350 | 250 | 18  |         |     |     |     |     |    |         |     |     |     |     |    |         |     |     |     |     |    |
| SG4535V | 450 | 350 | 400 | 300 | 18  |         |     |     |     |     |    |         |     |     |     |     |    |         |     |     |     |     |    |
| SG5030V | 500 | 300 | 450 | 250 | 18  |         |     |     |     |     |    |         |     |     |     |     |    |         |     |     |     |     |    |
| SG5040V | 500 | 400 | 450 | 350 | 18  |         |     |     |     |     |    |         |     |     |     |     |    |         |     |     |     |     |    |
| SG5050V | 500 | 500 | 450 | 450 | 18  |         |     |     |     |     |    |         |     |     |     |     |    |         |     |     |     |     |    |
| SG5540V | 550 | 400 | 500 | 350 | 18  |         |     |     |     |     |    |         |     |     |     |     |    |         |     |     |     |     |    |
| SG6040V | 600 | 400 | 550 | 350 | 18 </tr <tr> <td>SG6050V</td> <td>600</td> <td>500</td> <td>550</td> <td>450</td> <td>18</td> </tr> <tr> <td>SG7040V</td> <td>700</td> <td>400</td> <td>650</td> <td>350</td> <td>18</td> </tr> <tr> <td>SG7050V</td> <td>700</td> <td>500</td> <td>650</td> <td>450</td> <td>18</td> </tr> | SG6050V | 600 | 500 | 550 | 450 | 18 | SG7040V | 700 | 400 | 650 | 350 | 18 | SG7050V | 700 | 500 | 650 | 450 | 18 |
| SG6050V | 600 | 500 | 550 | 450 | 18  |         |     |     |     |     |    |         |     |     |     |     |    |         |     |     |     |     |    |
| SG7040V | 700 | 400 | 650 | 350 | 18  |         |     |     |     |     |    |         |     |     |     |     |    |         |     |     |     |     |    |
| SG7050V | 700 | 500 | 650 | 450 | 18  |         |     |     |     |     |    |         |     |     |     |     |    |         |     |     |     |     |    |



# Cassette e sportelli per contatori gas elettronici.

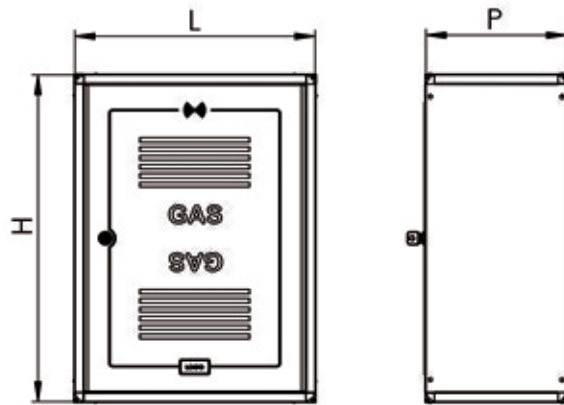
Conforme a normativa UNI 9036/2015

- Classe di reazione al fuoco inferiore a 1
- Stabilità ai raggi UV
- Porta realizzata con materiale plastico V0 con potere di attenuazione alla radiofrequenza inferiore a 2 db
- Serratura con chiave
- Lamiera certificata
- Pratico kit di montaggio



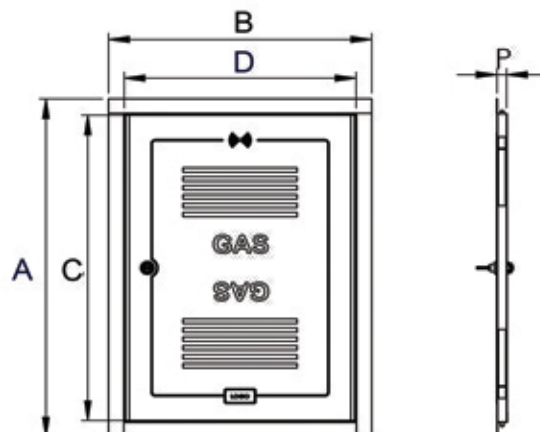
## CASSETTA CONTATORE GAS ACCIAIO ZINCATO SPORTELLINO IN MATERIALE PLASTICO V0/V5A

| Codice   | H   | L   | P   |
|----------|-----|-----|-----|
| BGP4055Z | 550 | 400 | 230 |
| BGP4560Z | 600 | 450 | 230 |



## SPORTELLINO CONTATORE GAS TELAIO ZINCATO SPORTELLINO IN MATERIALE PLASTICO V0/5VA ANTI UV

| Codice   | A   | B   | C   | D   | P  |
|----------|-----|-----|-----|-----|----|
| SGP5742Z | 570 | 420 | 520 | 370 | 18 |
| SGP4535Z | 620 | 480 | 570 | 420 | 18 |



## Cassette e sportelli per centri storici

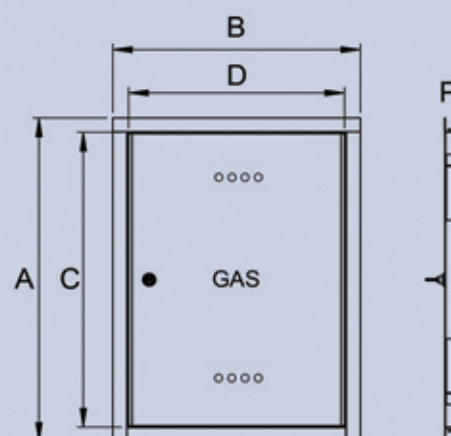
Box e sportelli per contatori gas e acqua, progettati per integrarsi nei centri storici, realizzati in lamiera zincata e verniciata di colore antracite antichizzata, portello con decorazioni a rilievo. Serratura quadro da 7 mm. Fori decorativi di areazione.

### CASSETTA CONTATORE GAS CENTRI STORICI

| Codice  | H   | L   | P   |
|---------|-----|-----|-----|
| BGS4030 | 400 | 300 | 230 |
| BGS4535 | 450 | 350 | 230 |
| BGS5030 | 500 | 300 | 230 |
| BGS5040 | 500 | 400 | 230 |
| BGS5050 | 500 | 500 | 230 |
| BGS5540 | 550 | 400 | 230 |
| BGS6040 | 600 | 400 | 230 |
| BGS6050 | 600 | 500 | 230 |
| BGS7040 | 700 | 400 | 230 |
| BGS7050 | 700 | 500 | 230 |

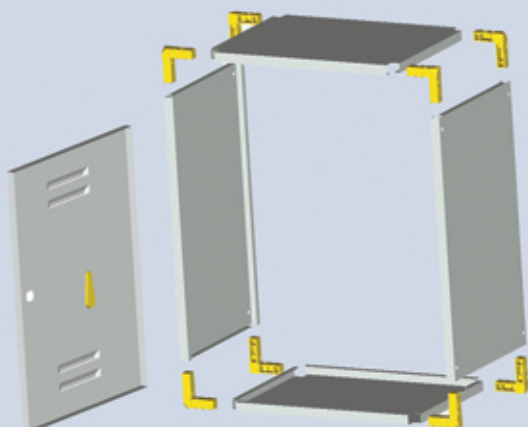
### SPORTELLO CONTATORE GAS CENTRI STORICI

| Codice  | A   | B   | C   | D   | P  |
|---------|-----|-----|-----|-----|----|
| SGS4030 | 400 | 300 | 350 | 250 | 18 |
| SGS4535 | 450 | 350 | 400 | 300 | 18 |
| SGS5030 | 500 | 300 | 450 | 250 | 18 |
| SGS5040 | 500 | 400 | 450 | 350 | 18 |
| SGS5050 | 500 | 500 | 450 | 450 | 18 |
| SGS5540 | 550 | 400 | 500 | 350 | 18 |
| SGS6040 | 600 | 400 | 550 | 350 | 18 |
| SGS6050 | 600 | 500 | 550 | 450 | 18 |
| SGS7040 | 700 | 400 | 650 | 350 | 18 |
| SGS7050 | 700 | 500 | 650 | 450 | 18 |





confezione


**THAOMA**
**Cassetta per contatore gas  
in kit di montaggio**

Le cassette per contatori gas Thaoma sono realizzate in acciaio zincato, preverniciato o acciaio inox: la confezione si presenta estremamente contenuta e maneggevole, grazie al singolare sistema a kit di montaggio brevettato.

Il montaggio risulta molto veloce e semplice garantendo stabilità e rigidità ad operazione completata.

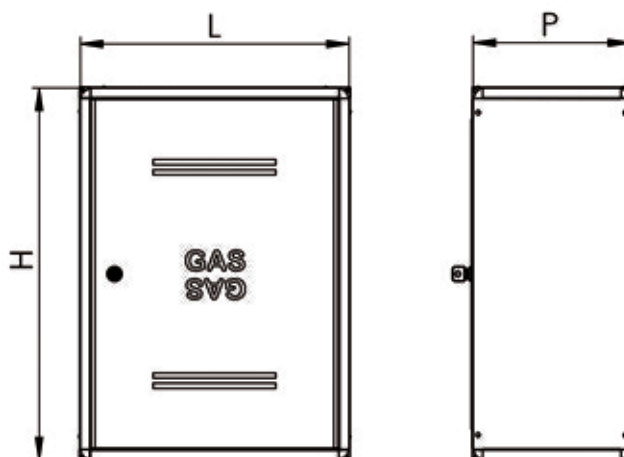
Il fissaggio alla parete avviene a mezzo di 4 staffette comprese nel kit completo di serratura con chiave (quadro da 7 mm)

**CASSETTA CONTATORE GAS A KIT ZINCATA**

| Codice  | H   | L   | P   |
|---------|-----|-----|-----|
| TK4030Z | 400 | 300 | 230 |
| TK4535Z | 450 | 350 | 230 |
| TK5030Z | 500 | 300 | 230 |
| TK5040Z | 500 | 400 | 230 |
| TK5050Z | 500 | 500 | 230 |
| TK5540Z | 550 | 400 | 230 |
| TK6040Z | 600 | 400 | 230 |
| TK6050Z | 600 | 500 | 230 |
| TK7040Z | 700 | 400 | 230 |
| TK7050Z | 700 | 500 | 230 |

**CASSETTA CONTATORE GAS A KIT VERNICIATA  
BIANCO RAL 9016**

| Codice  | H   | L   | P   |
|---------|-----|-----|-----|
| TK4030V | 400 | 300 | 230 |
| TK4535V | 450 | 350 | 230 |
| TK5030V | 500 | 300 | 230 |
| TK5040V | 500 | 400 | 230 |
| TK5050V | 500 | 500 | 230 |
| TK5540V | 550 | 400 | 230 |
| TK6040V | 600 | 400 | 230 |
| TK6050V | 600 | 500 | 230 |
| TK7040V | 700 | 400 | 230 |
| TK7050V | 700 | 500 | 230 |





## Cassette e sportelli acqua

Box e sportelli per contatori acqua realizzati in lamiera zincata o verniciata bianco RAL9016.

Serratura quadro da 7 mm.

### CASSETTA PER CONTATORE ACQUA ZINCATA

| Codice  | H   | L   | PROFONDITA A RICHIESTA |     |
|---------|-----|-----|------------------------|-----|
|         |     |     |                        |     |
| BA2030Z | 200 | 300 | 230                    | 150 |
| BA2535Z | 250 | 350 | 230                    | 150 |
| BA3040Z | 300 | 400 | 230                    | 150 |
| BA3545Z | 350 | 450 | 230                    | 150 |
| BA4050Z | 400 | 500 | 230                    | 150 |
| BA4055Z | 400 | 550 | 230                    | 150 |
| BA4060Z | 400 | 600 | 230                    | 150 |
| BA5050Z | 500 | 500 | 230                    | 150 |

### CASSETTA PER CONTATORE ACQUA VERNICIATA BIANCO RAL 9016

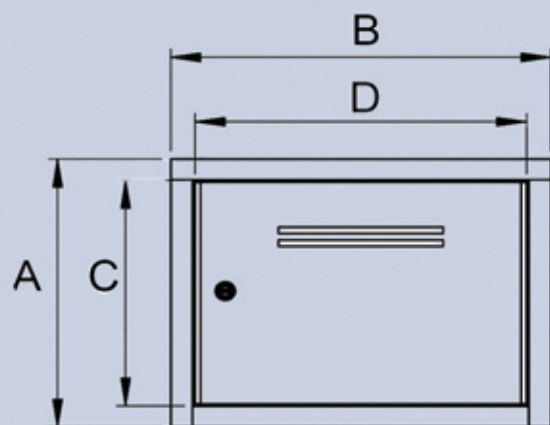
| Codice  | H   | L   | PROFONDITA A RICHIESTA |     |
|---------|-----|-----|------------------------|-----|
|         |     |     |                        |     |
| BA2030V | 200 | 300 | 230                    | 150 |
| BA2535V | 250 | 350 | 230                    | 150 |
| BA3040V | 300 | 400 | 230                    | 150 |
| BA3545V | 350 | 450 | 230                    | 150 |
| BA4050V | 400 | 500 | 230                    | 150 |
| BA4055V | 400 | 550 | 230                    | 150 |
| BA4060V | 400 | 600 | 230                    | 150 |
| BA5050V | 500 | 500 | 230                    | 150 |

### SPORTELLO PER CONTATORE ACQUA ZINCATO

| Codice  | A   | B   | C   |     | D   |
|---------|-----|-----|-----|-----|-----|
|         |     |     |     |     |     |
| SA2030Z | 200 | 300 | 150 | 250 | 250 |
| SA2535Z | 250 | 350 | 200 | 300 | 300 |
| SA3040Z | 300 | 400 | 250 | 350 | 350 |
| SA3545Z | 350 | 450 | 300 | 400 | 400 |
| SA4050Z | 400 | 500 | 350 | 450 | 450 |
| SA4055Z | 400 | 550 | 350 | 500 | 500 |
| SA4060Z | 400 | 600 | 350 | 550 | 550 |
| SA5050Z | 500 | 500 | 450 | 450 | 450 |

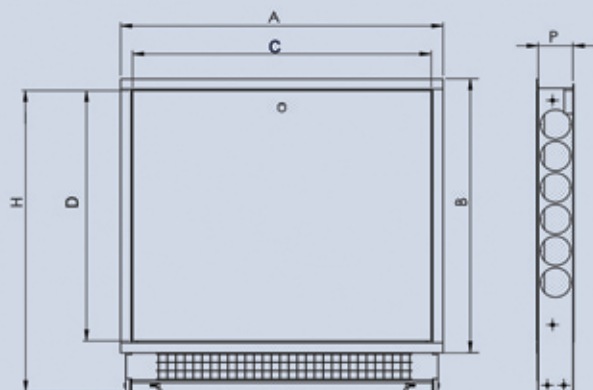
### SPORTELLO PER CONTATORE ACQUA VERNICIATO BIANCO RAL 9016

| Codice  | A   | B   | C   |     | D   |
|---------|-----|-----|-----|-----|-----|
|         |     |     |     |     |     |
| SA2030V | 200 | 300 | 150 | 250 | 250 |
| SA2535V | 250 | 350 | 200 | 300 | 300 |
| SA3040V | 300 | 400 | 250 | 350 | 350 |
| SA3545V | 350 | 450 | 300 | 400 | 400 |
| SA4050V | 400 | 500 | 350 | 450 | 450 |
| SA4055V | 400 | 550 | 350 | 500 | 500 |
| SA4060V | 400 | 600 | 350 | 550 | 550 |
| SA5050V | 500 | 500 | 450 | 450 | 450 |



## Rialto

Armadio collettore per impianti a pavimento con rialzo e piedino.

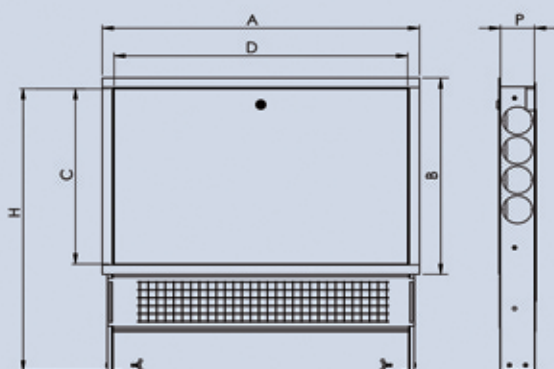


### CASSETTA CON PIEDINO – PROFONDITA 80-120 TELAIO BIG H 600

| Codice          |                    | A    | B   | C           | D   | H   | P  |
|-----------------|--------------------|------|-----|-------------|-----|-----|----|
| <b>CRB400B</b>  | Rialto Big - bassa | 450  | 650 | <b>400</b>  | 600 | 720 | 80 |
| <b>CRB500B</b>  | Rialto Big - bassa | 550  | 650 | <b>500</b>  | 600 | 720 | 80 |
| <b>CRB600B</b>  | Rialto Big - bassa | 650  | 650 | <b>600</b>  | 600 | 720 | 80 |
| <b>CRB700B</b>  | Rialto Big - bassa | 750  | 650 | <b>700</b>  | 600 | 720 | 80 |
| <b>CRB800B</b>  | Rialto Big - bassa | 850  | 650 | <b>800</b>  | 600 | 720 | 80 |
| <b>CRB850B</b>  | Rialto Big - bassa | 900  | 650 | <b>900</b>  | 600 | 720 | 80 |
| <b>CRB1000B</b> | Rialto Big - bassa | 1050 | 650 | <b>1000</b> | 600 | 720 | 80 |
| <b>CRB1200B</b> | Rialto Big - bassa | 1250 | 650 | <b>1200</b> | 600 | 720 | 80 |

### CASSETTA CON PIEDINO – PROFONDITA 110-150 TELAIO BIG H600

| Codice          |                   | A    | B   | C           | D   | H   | P   |
|-----------------|-------------------|------|-----|-------------|-----|-----|-----|
| <b>CRB400A</b>  | Rialto Big - alta | 450  | 650 | <b>400</b>  | 600 | 720 | 110 |
| <b>CRB500A</b>  | Rialto Big - alta | 550  | 650 | <b>500</b>  | 600 | 720 | 110 |
| <b>CRB600A</b>  | Rialto Big - alta | 650  | 650 | <b>600</b>  | 600 | 720 | 110 |
| <b>CRB700A</b>  | Rialto Big - alta | 750  | 650 | <b>700</b>  | 600 | 720 | 110 |
| <b>CRB800A</b>  | Rialto Big - alta | 850  | 650 | <b>800</b>  | 600 | 720 | 110 |
| <b>CRB850B</b>  | Rialto Big - alta | 900  | 650 | <b>900</b>  | 600 | 720 | 110 |
| <b>CRB1000A</b> | Rialto Big - alta | 1050 | 650 | <b>1000</b> | 600 | 720 | 110 |
| <b>CRB1200A</b> | Rialto Big - alta | 1250 | 650 | <b>1200</b> | 600 | 720 | 110 |



### CASSETTA CON PIEDINO – PROFONDITA 80-120 TELAIO H 450

| Codice         |                | A    | B   | C           | D   | H   | P  |
|----------------|----------------|------|-----|-------------|-----|-----|----|
| <b>CR400B</b>  | Rialto - bassa | 450  | 500 | <b>400</b>  | 450 | 720 | 80 |
| <b>CR500B</b>  | Rialto - bassa | 550  | 500 | <b>500</b>  | 450 | 720 | 80 |
| <b>CR600B</b>  | Rialto - bassa | 650  | 500 | <b>600</b>  | 450 | 720 | 80 |
| <b>CR700B</b>  | Rialto - bassa | 750  | 500 | <b>700</b>  | 450 | 720 | 80 |
| <b>CR800B</b>  | Rialto - bassa | 850  | 500 | <b>800</b>  | 450 | 720 | 80 |
| <b>CR850B</b>  | Rialto - bassa | 900  | 500 | <b>900</b>  | 450 | 720 | 80 |
| <b>CR1000B</b> | Rialto - bassa | 1050 | 500 | <b>1000</b> | 450 | 720 | 80 |
| <b>CR1200B</b> | Rialto - bassa | 1250 | 500 | <b>1200</b> | 450 | 720 | 80 |

### CASSETTA CON PIEDINO – PROFONDITA 110-150 TELAIO H 450

| Codice         |               | A    | B   | C           | D   | H   | P   |
|----------------|---------------|------|-----|-------------|-----|-----|-----|
| <b>CR400A</b>  | Rialto - alta | 450  | 500 | <b>400</b>  | 450 | 720 | 110 |
| <b>CR500A</b>  | Rialto - alta | 550  | 500 | <b>500</b>  | 450 | 720 | 110 |
| <b>CR600A</b>  | Rialto - alta | 650  | 500 | <b>600</b>  | 450 | 720 | 110 |
| <b>CR700A</b>  | Rialto - alta | 750  | 500 | <b>700</b>  | 450 | 720 | 110 |
| <b>CR800A</b>  | Rialto - alta | 850  | 500 | <b>800</b>  | 450 | 720 | 110 |
| <b>CR850B</b>  | Rialto - alta | 900  | 500 | <b>900</b>  | 450 | 720 | 110 |
| <b>CR1000A</b> | Rialto - alta | 1050 | 500 | <b>1000</b> | 450 | 720 | 110 |
| <b>CR1200A</b> | Rialto - alta | 1250 | 500 | <b>1200</b> | 450 | 720 | 110 |

Armadio collettore per impianti a pavimento  
senza rialzo

**CASSETTA – PROFONDITA 80-120 TELAIO BIG H 600**

| Codice   |                    | A    | B   | C    | D   | P  |
|----------|--------------------|------|-----|------|-----|----|
| CTB400B  | Rialto Big - bassa | 450  | 650 | 400  | 600 | 80 |
| CTB500B  | Rialto Big - bassa | 550  | 650 | 500  | 600 | 80 |
| CTB600B  | Rialto Big - bassa | 650  | 650 | 600  | 600 | 80 |
| CTB700B  | Rialto Big - bassa | 750  | 650 | 700  | 600 | 80 |
| CTB800B  | Rialto Big - bassa | 850  | 650 | 800  | 600 | 80 |
| CTB850B  | Rialto Big - bassa | 900  | 650 | 900  | 600 | 80 |
| CTB1000B | Rialto Big - bassa | 1050 | 650 | 1000 | 600 | 80 |
| CTB1200B | Rialto Big - bassa | 1250 | 650 | 1200 | 600 | 80 |

**CASSETTA – PROFONDITA 110-150 TELAIO BIG H 600**

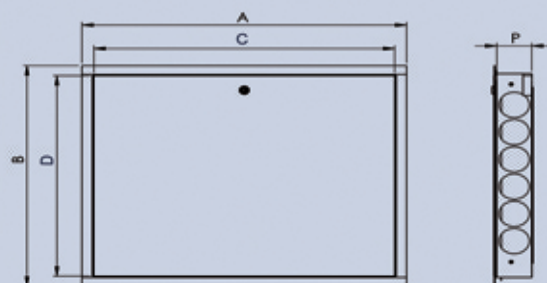
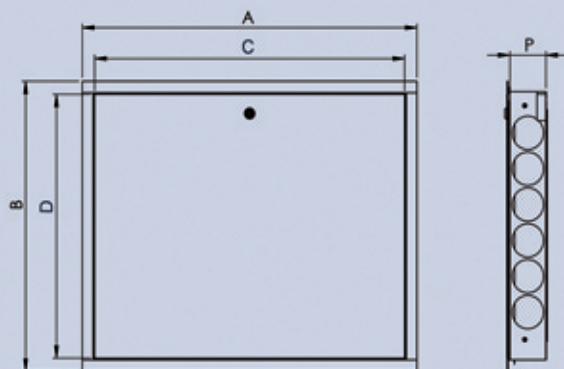
| Codice   |                   | A    | B   | C    | D   | P   |
|----------|-------------------|------|-----|------|-----|-----|
| CTB400A  | Taurus Big - alta | 450  | 650 | 400  | 600 | 110 |
| CTB500A  | Taurus Big - alta | 550  | 650 | 500  | 600 | 110 |
| CTB600A  | Taurus Big - alta | 650  | 650 | 600  | 600 | 110 |
| CTB700A  | Taurus Big - alta | 750  | 650 | 700  | 600 | 110 |
| CTB800A  | Taurus Big - alta | 850  | 650 | 800  | 600 | 110 |
| CTB850A  | Taurus Big - alta | 900  | 650 | 900  | 600 | 110 |
| CTB1000A | Taurus Big - alta | 1050 | 650 | 1000 | 600 | 110 |
| CTB1200A | Taurus Big - alta | 1250 | 650 | 1200 | 600 | 110 |

**CASSETTA – PROFONDITA 80-120 TELAIO H 450**

| Codice  |                | A    | B   | C    | D   | P  |
|---------|----------------|------|-----|------|-----|----|
| CT400B  | Rialto - bassa | 450  | 500 | 400  | 450 | 80 |
| CT500B  | Rialto - bassa | 550  | 500 | 500  | 450 | 80 |
| CT600B  | Rialto - bassa | 650  | 500 | 600  | 450 | 80 |
| CT700B  | Rialto - bassa | 750  | 500 | 700  | 450 | 80 |
| CT800B  | Rialto - bassa | 850  | 500 | 800  | 450 | 80 |
| CT850B  | Rialto - bassa | 900  | 500 | 900  | 450 | 80 |
| CT1000B | Rialto - bassa | 1050 | 500 | 1000 | 450 | 80 |
| CT1200B | Rialto - bassa | 1250 | 500 | 1200 | 450 | 80 |

**CASSETTA – PROFONDITA 110-150 TELAIO H 450**

| Codice  |               | A    | B   | C    | D   | P   |
|---------|---------------|------|-----|------|-----|-----|
| CT400A  | Taurus -alta  | 450  | 500 | 400  | 450 | 110 |
| CT500A  | Taurus - alta | 550  | 500 | 500  | 450 | 110 |
| CT600A  | Taurus - alta | 650  | 500 | 600  | 450 | 110 |
| CT700A  | Taurus - alta | 750  | 500 | 700  | 450 | 110 |
| CT800A  | Taurus - alta | 850  | 500 | 800  | 450 | 110 |
| CT850A  | Taurus - alta | 900  | 500 | 900  | 450 | 110 |
| CT1000A | Taurus - alta | 1050 | 500 | 1000 | 450 | 110 |
| CT1200A | Taurus - alta | 1250 | 500 | 1200 | 450 | 110 |



**CASSETTA COLLETTORE AUTOMONTANTE**
**Peculiarità**

La cassetta d'ispezione per collettori Flat3, si presenta in una confezione compatta e di semplice utilizzo, pronta in una manciata di secondi, basta alzare le fiancate incernierate e fissarle con una semplice pressione a scatto. Progettata con l'obiettivo di eliminare perdite di tempo ed adattarsi alla quasi totalità dei collettori in commercio.

**Materiali**

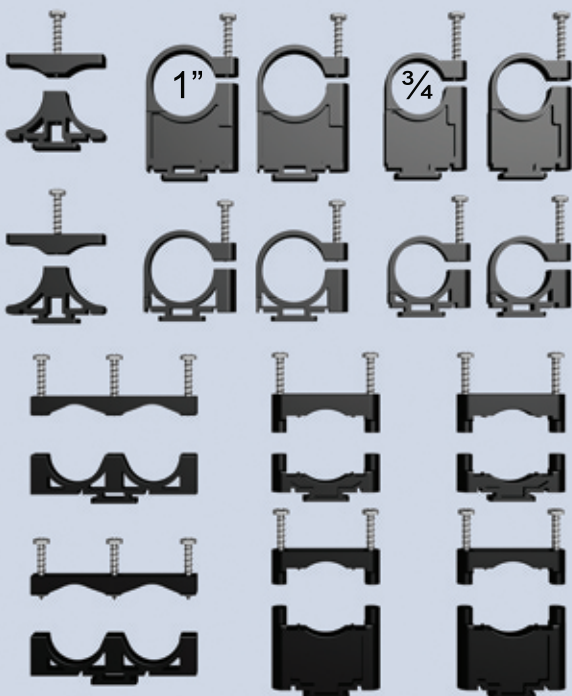
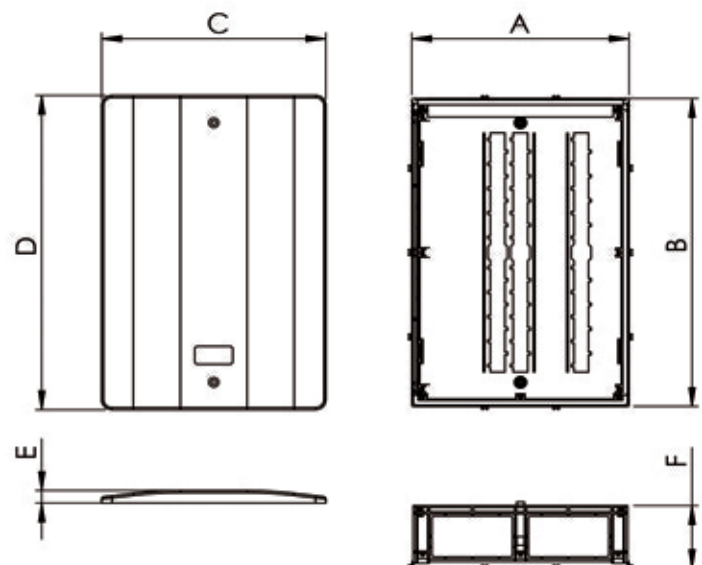
La cassetta Flat3 è realizzata con polimeri di alta qualità, garantendo rigidità e durata. I materiali impiegati sono riutilizzabili al 100% e quindi **TOTALMENTE RICICLABILI**

**CASSETTA IN PLASTICA PER COLLETTORI FLAT3**

| Codice       |                      | A   | B   | C   | D   | E  | F  |
|--------------|----------------------|-----|-----|-----|-----|----|----|
| <b>CF320</b> | Cassetta small space | 265 | 320 | 297 | 347 | 20 | 80 |
| <b>CF400</b> | Cassetta small space | 265 | 400 | 297 | 437 | 20 | 80 |
| <b>CF500</b> | Cassetta small space | 265 | 500 | 297 | 537 | 20 | 80 |
| <b>CF600</b> | Cassetta small space | 310 | 600 | 401 | 645 | 20 | 80 |

**Dimensioni**

La cassetta Flat3, anche se contenuta nella sua confezione, assume subito il suo aspetto, basta alzare le fiancate e clipparle tra di loro (pronta in un istante).



## Descrizione

Cassetta in plastica monoblocco per collettori, universale. Corredata di supporti per la maggior parte dei collettori, inserimento semplice su guide, distanza regolabile.

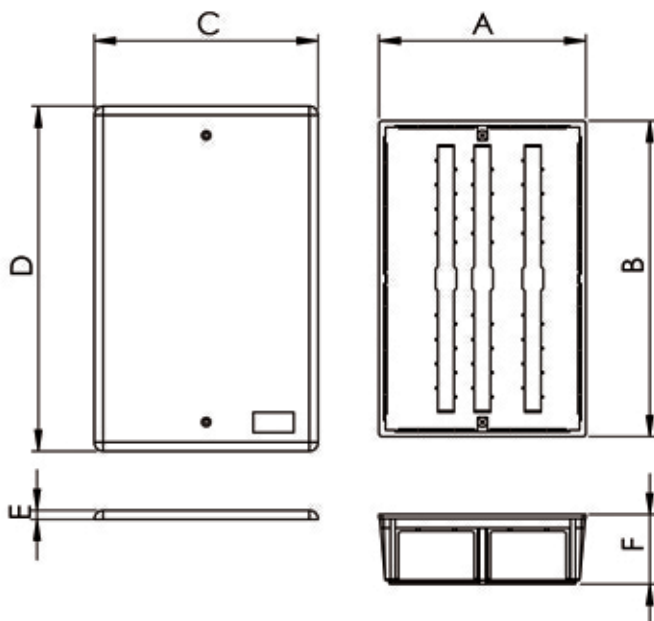
## Materiali

La cassetta UNICA è realizzata con polimeri di alta qualità, garantendo rigidità e durata.

I materiali impiegati sono riutilizzabili al 100% e quindi **TOTALMENTE RICICLABILI**

**CASSETTA MONOBLOCCO PLASTICA PER COLLETTORI UNICA**

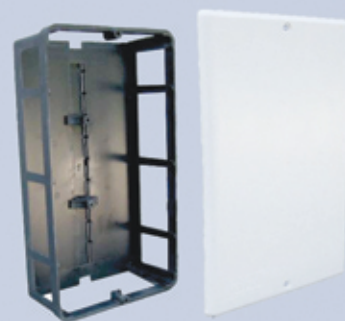
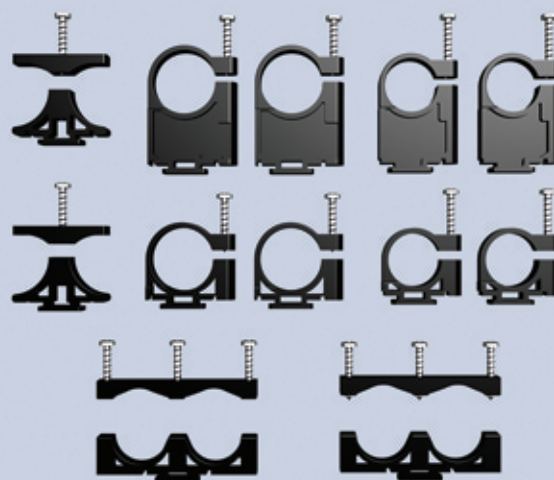
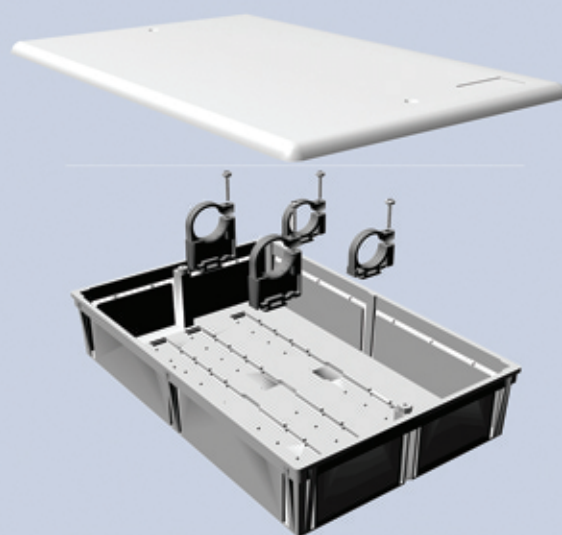
| Cod.  |                     | A   | B   | C   | D   | E  | F  |
|-------|---------------------|-----|-----|-----|-----|----|----|
| CU320 | Cassetta monoblocco | 240 | 320 | 280 | 350 | 10 | 80 |
| CU400 | Cassetta monoblocco | 240 | 400 | 280 | 428 | 10 | 80 |
| CU500 | Cassetta monoblocco | 240 | 500 | 280 | 528 | 10 | 80 |
| CU600 | Cassetta monoblocco | 240 | 600 | 280 | 628 | 10 | 80 |

**CASSETTA PER COLLETTORI SANITARI**

| Cod.  |                  | Larghezza | Altezza | Prof. |
|-------|------------------|-----------|---------|-------|
| C3519 | Cassetta piccola | 190       | 350     | 80    |

**SPORTELLI PER COLLETTORI**

| Cod.  |                      | Larghezza | Altezza | Prof. |
|-------|----------------------|-----------|---------|-------|
| S3224 | Sportello collettore | 240       | 320     | 20    |
| S4024 | Sportello collettore | 240       | 400     | 20    |
| S5024 | Sportello collettore | 240       | 500     | 20    |
| S6024 | Sportello collettore | 240       | 600     | 20    |



## Cassette per collettori in metallo

Cassette per collettore in acciaio zincato con telaio (regolabile in profondità) e coperchio verniciato con polveri termoindurenti colore RAL9010.

Fondo acciaio zincato.

**a richiesta altre dimensioni**

### CASSETTA COLLETTORE IN METALLO – PROF. REG. 80-120

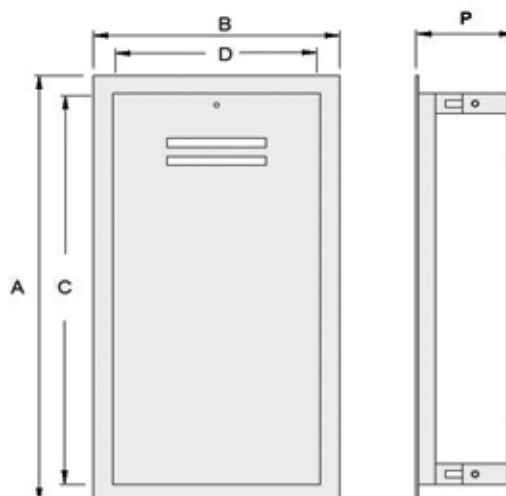
| Codice   |                  | A   | B   | C   | D   | P  |
|----------|------------------|-----|-----|-----|-----|----|
| CLV3035V | Cassetta metallo | 350 | 300 | 300 | 250 | 80 |
| CLV3535V | Cassetta metallo | 350 | 350 | 300 | 300 | 80 |
| CLV3545V | Cassetta metallo | 450 | 350 | 400 | 300 | 80 |
| CLV3555V | Cassetta metallo | 550 | 350 | 500 | 300 | 80 |
| CLV3565V | Cassetta metallo | 650 | 350 | 600 | 300 | 80 |
| CLV3575V | Cassetta metallo | 750 | 350 | 700 | 300 | 80 |

Sportello per collettore in acciaio zincato e verniciato con polveri termoindurenti colore RAL9010.

**a richiesta altre dimensioni**

### SPORTELLO COLLETTORE IN METALLO

| Codice   |                  | A   | B   | C   | D   | P  |
|----------|------------------|-----|-----|-----|-----|----|
| SPL3035V | Cassetta metallo | 350 | 300 | 300 | 250 | 20 |
| SPL3535V | Cassetta metallo | 350 | 350 | 300 | 300 | 20 |
| SPL3545V | Cassetta metallo | 450 | 350 | 400 | 300 | 20 |
| SPL3555V | Cassetta metallo | 550 | 350 | 500 | 300 | 20 |
| SPL3565V | Cassetta metallo | 650 | 350 | 600 | 300 | 20 |
| SPL3575V | Cassetta metallo | 750 | 350 | 700 | 300 | 20 |



## Vasi di espansione aperti

### WaterBox

Serbatoio da lt.30 costruito in plastica termoresistente, dotato di fori per eventuali attacchi idraulici e corredato di raccorderia zincata e guarnizioni. Completo di coperchio e staffe per montaggio a parete.

#### VASO DI ESPANSIONE IN PLASTICA- mod. WATERBOX

| Cod. |                          | Larghezza | Altezza | Prof. |
|------|--------------------------|-----------|---------|-------|
| WB30 | Vaso di espansione 30 LT | 435       | 290     | 279   |

### Vasi d'espansione metallo

I vasi di espansione aperti vengono realizzati in tre diversi modelli: in acciaio zincato, in acciaio zincato e verniciato con polveri in epossipoliestere termoisolante di colore bianco e in acciaio inox AISI-304. Tutti sono corredati di raccorderia zincata e guarnizioni. La sigillatura è ottenuta con mastice per lamiera che garantisce un'ottima tenuta stagna.

**A richiesta capacità diverse.**

#### VASO DI ESPANSIONE ZINCATO

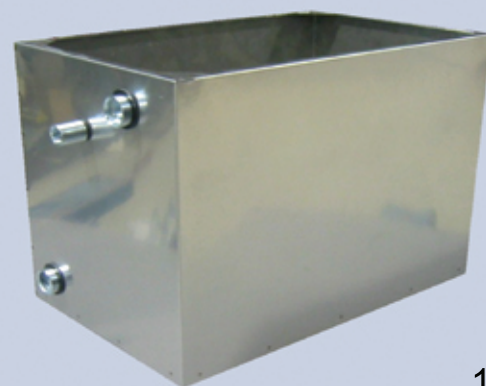
| Cod.   |                         | Litri | Larg. | Alt. | Prof |
|--------|-------------------------|-------|-------|------|------|
| EVEC2Z | Vaso di espans. zincato | 20    | 410   | 210  | 260  |
| EVEC3Z | Vaso di espans. zincato | 30    | 410   | 310  | 260  |
| EVEC4Z | Vaso di espans. zincato | 40    | 410   | 410  | 260  |
| EVEC5Z | Vaso di espans. zincato | 50    | 410   | 510  | 260  |

#### VASO DI ESPANSIONE VERNICIATO BIANCO

| Cod.   |                            | Litri | Larg. | Alt. | Prof |
|--------|----------------------------|-------|-------|------|------|
| EVEC2V | Vaso di espans. verniciato | 20    | 410   | 210  | 260  |
| EVEC3V | Vaso di espans. verniciato | 30    | 410   | 310  | 260  |
| EVEC4V | Vaso di espans. verniciato | 40    | 410   | 410  | 260  |
| EVEC5V | Vaso di espans. verniciato | 50    | 410   | 510  | 260  |

#### VASO DI ESPANSIONE INOX

| Cod.   |                      | Litri | Larg.       | Alt. | Prof |
|--------|----------------------|-------|-------------|------|------|
| EVEC2X | Vaso di espans. inox | 20    | 410         | 210  | 260  |
| EVEC3X | Vaso di espans. inox | 30    | 410 <td 310 | 260  |      |
| EVEC4X | Vaso di espans. inox | 40    | 410         | 410  | 260  |
| EVEC5X | Vaso di espans. inox | 50    | 410         | 510  | 260  |



**Mensola per condizionatore unità esterna**
**Materiale:**

Acciaio alto resistenziale spessore 1,5 mm

Il particolare disegno ed il materiale utilizzato rendono la mensola estremamente affidabile.  
(150 kg. consigliato) testata a 230 Kg.

Oltre alle caratteristiche meccaniche la mensola Aries si presenta in una confezione ultracompatta, grazie alla barra ideata in due parti, non compromettendo le caratteristiche meccaniche.\

**MENSOLA PER MOTOCONDENSANTE - ARIES**

| Cod.   | Braccio | Montante | Barra |
|--------|---------|----------|-------|
| ARB450 | Staffa  | 450      | 800   |

La barra trasversale, lunga 800 mm, è realizzata in due pezzi, da montare a mezzo di un semplice innesto.

Questo ha reso possibile una confezione molto contenuta (475x55x55 mm) pur mantenendo ottime caratteristiche di resistenza.

**Il kit comprende:**

due montanti, scorrevoli sulla barra  
due mensole

una barra componibile

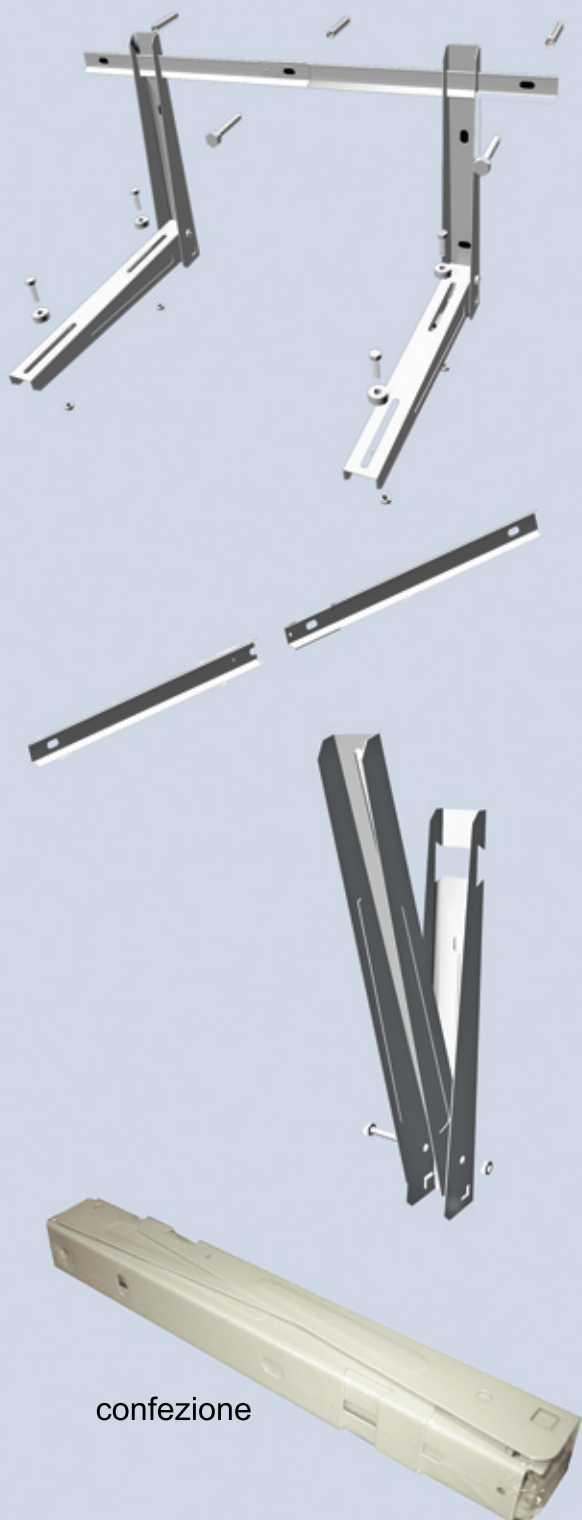
fissaggio della mensola alla parete, 3 tasselli da 14 mm e tirafondi da 10 mm

4 bulloni da 8x30 (fissaggio macchina)

4 rondelle, 4 antivibranti in poliuretano,

4 dadi autobloccanti

2 bulloni da 8x60 con dadi autobloccanti per il montaggio dei montanti alle mensole.



confezione





# Staffe per fissaggio collettori riscaldamento a pavimento

Le staffe per collettori sono realizzate:

La base con lamiera spessore 3 mm ed elettrozincate

I collari con lamiera spessore 2 mm ed elettrozincate

Innesto a baionetta e fissaggio con vite zincata M6, dotata di OR.

Sia la base che i collari montano supporti in gomma antivibrante.

## TUBI IN LAMIERA ZINCATA E VERNICIATA Temperatura di esercizio max 220°C

| Codice     | diametro | lunghezza | lunghezza | lunghezza |
|------------|----------|-----------|-----------|-----------|
| T080/1/2/3 | 80       | 1 1000    | 2 500     | 3 250     |
| T100/1/2/3 | 100      | 1 1000    | 2 500     | 3 250     |
| T110/1/2/3 | 110      | 1 1000    | 2 500     | 3 250     |
| T120/1/2/3 | 120      | 1 1000    | 2 500     | 3 250     |
| T130/1/2/3 | 130      | 1 1000    | 2 500     | 3 250     |
| T140/1/2/3 | 140      | 1 1000    | 2 500     | 3 250     |
| T150/1/2/3 | 150      | 1 1000    | 2 500     | 3 250     |

## TERMINALI CINESINI VERNICIACCI Temperatura di esercizio max 220°C

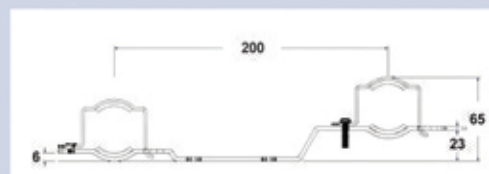
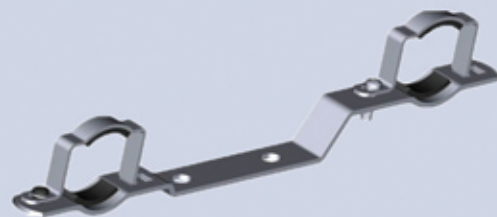
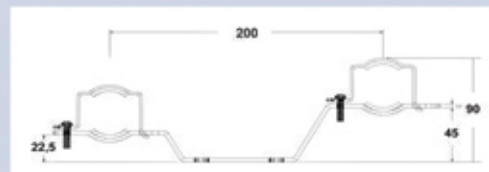
| Codice | diameTro | lunghezza |
|--------|----------|-----------|
| CC080  | 80       | 250       |
| CC100  | 100      | 250       |
| CC110  | 110      | 250       |
| CC120  | 120      | 250       |
| CC130  | 130      | 250       |
| CC140  | 140      | 250       |
| CC150  | 150      | 250       |

Manicotti maschio/maschio

Gomiti 90° e 30°

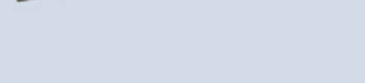
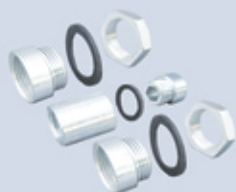
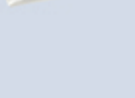
Terminali cinesini

Dimensioni disponibili da 100 a 150 mm





| Codice   | DESCRIZIONE                              |
|----------|--|
| AA/BC    | Angolare anteriore copricaldaia          |
| AP/BC    | Angolare posteriore copricaldaia         |
| SE/PLN   | Serratura in plastica nera               |
| SE/FE    | Serratura metallica                      |
| CH/Q7    | Chiave quadro 7 mm                       |
| AG/TK    | Angolare giallo per cassetta Thoma       |
| SE/PLG   | Serratura in plastica gialla             |
| M/FLAT   | Kit Mensole per cassetta Flat            |
| M/UNIC   | Kit Mensole per cassetta Unica           |
| VT/FLAT  | Kit bustina viti cassetta Flat           |
| VT/UNIC  | Kit bustina viti cassetta Unica          |
| C/FLAT   | Cannocchiale di centraggio cassetta Flat |
| ST/TK    | Staffa di serraggio per cassetta Thoma   |
| RAC/EV   | Kit Raccordi e guarnizioni per Vasi      |
| ST/EVEC  | Staffe per Vaso Waterbox                 |
| VT/TA.RI | Kit viteria per cassette Taurus e Rialto |
| P/TA.RI  | Piedino per cassetta Rialto              |
| BIN400   | Binario per Taurus/Rialto 400            |
| BIN600   | Binario per Taurus/Rialto 600            |







# **Geferplast**

*Produzione di accessori  
termoidraulici*



## **Geferplast srl**

contrada Cese Nove Z.I.

82030 San Salvatore Telesino (BN)

P.IVA 03367840653

Telefono e Fax r.a. +39 (0)824947069

[geferplast@libero.it](mailto:geferplast@libero.it)

[www.geferplast.com](http://www.geferplast.com)