



Ambito applicativo

Valvola di aerazione in ABS omologata EN 12380 per la ventilazione delle diramazioni negli impianti di scarico dei reflui conformi alla EN 1451-1 e idonei per impianti in edifici a destinazione residenziale, industriale e commerciale, pubblici e ricettivi come ospedali, case di riposo e RSA, alberghi, scuole, luoghi di culto.

Istruzioni per la progettazione

La valvola di aerazione può essere dimensionata in alternativa a sistemi tradizionali di ventilazione secondo quanto prescritto dalla norma di riferimento progettuale, la UNI EN 12056-2:2001. Secondo tali prescrizioni, per la realizzazione della ventilazione del sistema di scarico, possono essere utilizzate valvole di ventilazione come la BAMVENT-50 all'interno degli edifici evitando l'impiego di tradizionali soluzioni di ventilazione come la "ventilazione secondaria" o la "ventilazione parallela indiretta". L'impiego della valvola BAMVENT-50 è estremamente efficace e tecnicamente vantaggioso in tutte le situazioni nelle quali le utenze sanitarie sono posizionate ad una distanza maggiore o uguale ai 4 metri dalla colonna di scarico.

Modalità d'installazione

La valvola deve essere installata sempre in posizione verticale!

Senza adattatore: ad innesto diretto in tubi e raccordi bicchierati (femmina) con guarnizione Ø 50 mm.

Con adattatore: ad innesto diretto in tubi e raccordi senza bicchiere (maschio) Ø 32, 40 e 63 mm.

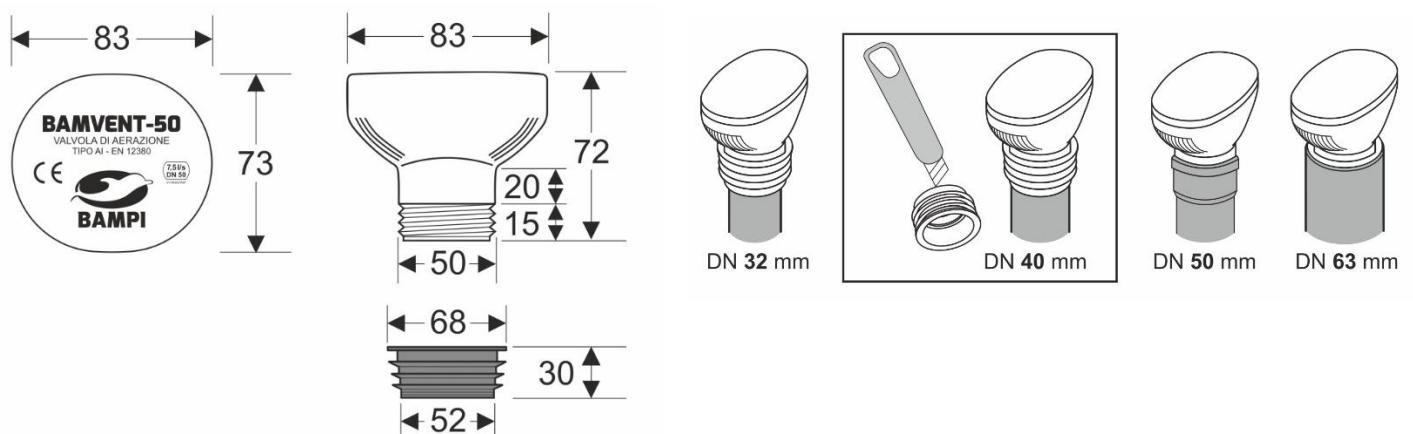
Condizioni particolari

Incassata nella muratura - Nel caso in cui l'installazione della valvola BAMVENT-50 sia richiesta all'interno di una parete o di un vano (soluzione tecnicamente prevista per questo modello di valvola), deve essere prevista l'installazione di apposita "scatola ad incasso con relativa placca di copertura e presa d'aria" (Cod. Articolo STSCIN50). Per la corretta posa di questa scatola ad incasso, seguire le istruzioni d'installazione disponibili sul sito web Bampi oppure nel catalogo tecnico Bampi.

A vista e all'interno di complementi d'arredo (sotto lavello) - Nel caso in cui l'installazione della valvola BAMVENT-50 sia richiesta sotto lavello e all'interno di un mobiletto (soluzione tecnicamente prevista per questo modello di valvola), può essere utilizzato l'apposito raccordo a "T" in ABS bianco del Ø 40 x 1/2" (Cod. Articolo STEMINI).

Caratteristiche e prestazioni di esercizio

- Corpo della valvola: ABS bianco
- Interno valvola: 2 membrane in gomma sintetica e spugna anticondensa applicata al coperchio
- Classe di utilizzo: A1 (rispetto alla norma EN 12380)
- Portata d'aria: 7,5 l/s a -250 Pa
- Pressione d'apertura: -70 Pa (-7 mm di colonna d'acqua)
- Tenuta d'aria testata: 30/500/10000 Pa
- Limiti di temperatura ambiente: da -20°C a + 60°C
- Installazione: verticale
- Compatibilità diametri: Ø 32, 40, 50 e 63 mm
- Garanzia di 10 anni contro difetti di fabbricazione (Art. 1490 del C.C.)



Mod. ST_SI_VA_BA50/01-2020