

Ego W2

Circolatori elettronici singoli filettati in ghisa



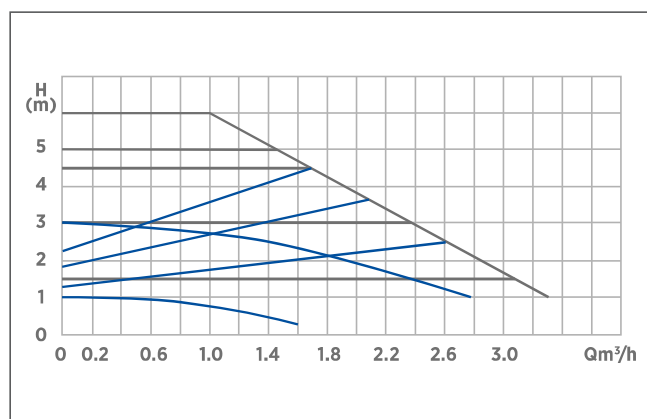
Caratteristiche tecniche

- Funzione Smart-Adapt
- Funzione anti bloccaggio
- Ventilazione automatica
- LED per la visualizzazione dei parametri
- 5 anni di garanzia

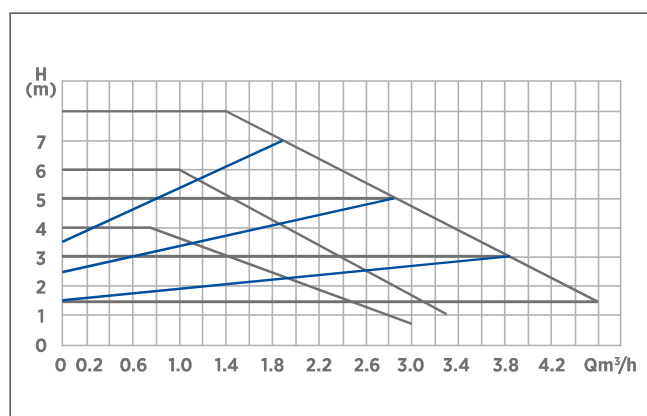
DATI TECNICI

Prevalenza max	6 m - 8 m
Portata max	2.800 l/h - 3.600 l/h
Potenza	3 - 45 W / 3 - 80 W
Modalità di funzionamento	3 curve pressione costante 3 curve velocità costante 3 curve proporzionali Smart-Adapt
Pressione max	10 bar
Temperatura liquido	+ 10 ÷ 110° C
Temperatura ambiente	0-60°C
Conessioni	DN15 - DN25 - DN32
Interassi	130 mm - 180 mm
Classe di isolamento	F
Grado di protezione	IP44
Voltaggio	1-230V
Peso	2,1 kg
EEL	Ego W 2 60 ≤ 0,18 - Ego W 2 80 ≤ 0,21

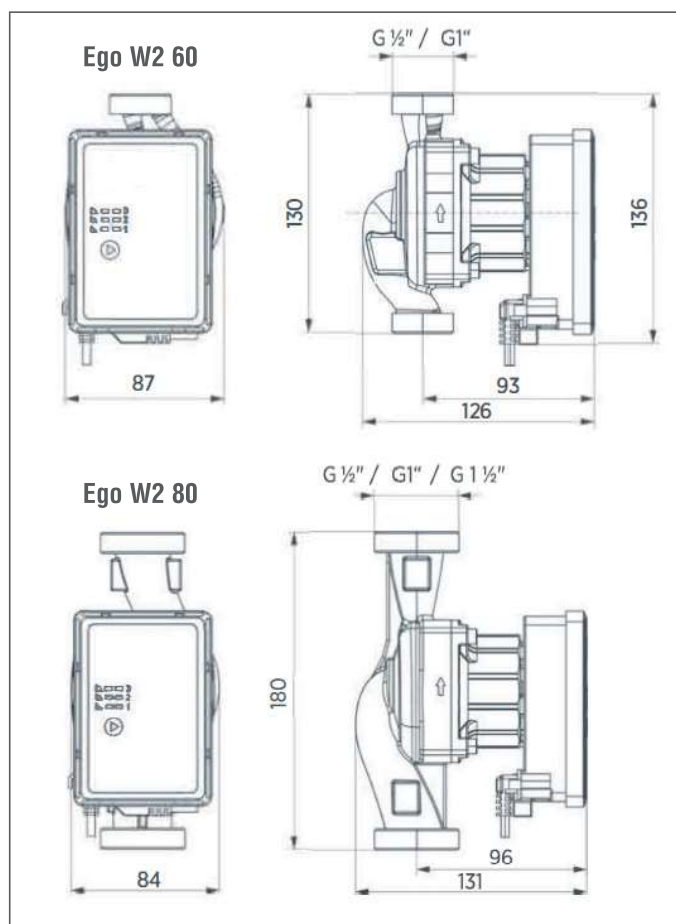
Ego W2 60



Ego W2 80



Dimensioni [mm]



Ego W2

Circolatori elettronici singoli filettati in ghisa

Tabella di selezione

Modello	Q=Portata							
	l/min	0	10	20	30	40	50	60
	m ³ /h	0	0,6	1,2	1,8	2,4	3	3,6
H=Prevalenza [m]								
Ego W 2 15/60-130		6,0	6,0	5,6	4,3	3,0	1,5	-
Ego W 2 15/60-180		6,0	6,0	5,6	4,3	3,0	1,5	-
Ego W 2 25/60-130		6,0	6,0	5,6	4,3	3,0	1,5	-
Ego W 2 25/60-180		6,0	6,0	5,6	4,3	3,0	1,5	-
Ego W 2 15/80-130		8,0	8,0	8,0	7,3	6,0	4,8	3,5
Ego W 2 15/80-180		8,0	8,0	8,0	7,3	6,0	4,8	3,5
Ego W 2 25/80-130		8,0	8,0	8,0	7,3	6,0	4,8	3,5
Ego W 2 25/80-180		8,0	8,0	8,0	7,3	6,0	4,8	3,5
Ego W 2 32/80-180		8,0	8,0	8,0	7,3	6,0	4,8	3,5

Monofase 230V

Modello	Codice	Euro	EEI (indice di efficienza energetica)	Interasse [mm]	Uscita acqua	P ₁ max [W]	Peso [kg]
Ego W 2 15/60-130	1576000362		≤ 0,18	130	G1/2	45	2,1
Ego W 2 15/60-180	1576000363		≤ 0,18	180	G1/2	45	2,1
Ego W 2 25/60-130	1576000364		≤ 0,18	130	G1	45	2,1
Ego W 2 25/60-180	1576000365		≤ 0,18	180	G1	45	2,1
Ego W 2 15/80-130	1576000366		≤ 0,21	130	G1/2	80	2,1
Ego W 2 15/80-180	1576000367		≤ 0,21	180	G1/2	80	2,1
Ego W 2 25/80-130	1576000368		≤ 0,21	130	G1	80	2,1
Ego W 2 25/80-180	1576000369		≤ 0,21	180	G1	80	2,1
Ego W 2 32/80-180	-		≤ 0,21	180	G1 1/4	80	2,1